

乐山市建筑二次供水工程规范化建设 技术导则

(征求意见稿)

乐山市水务局
2019年03月

目 录

1. 总则.....	6
1.1 概述.....	6
1.2 参考文献.....	6
2. 二次供水泵房环境.....	7
2.1 生活供水泵房位置要求.....	7
2.2 水环境要求.....	7
2.3 电环境要求.....	8
2.4 网络环境要求.....	8
2.4.1 带宽接入要求.....	8
2.4.2 带宽速率要求.....	8
2.4.3 门禁系统要求.....	8
2.5 泵房工作环境要求.....	8
2.5.1 温度要求.....	8
2.5.2 通风要求.....	9
2.5.3 防晒要求.....	9
2.5.4 空间要求.....	9
2.6 安全环境要求.....	9
2.7 泵房基建要求.....	10
3. 供水泵房配置标准.....	10
3.1 加压水泵、水箱.....	12
3.2 电气控制.....	12

3.3 管路系统标准配置.....	12
3.4 仪表传感类标准配置.....	14
3.5 安防系统标准配置.....	15
3.6 环境控制系统标准配置.....	18
3.7 维护管理系统标配置.....	18
3.8 装修标准配置.....	19
4. 安装工艺技术标准.....	20
4.1 土建施工标准.....	20
4.2 供水系统安装标准.....	20
4.2.1 供水设备定位安装.....	20
4.2.2 供水管路安装要求.....	21
4.2.3 供水管道附件安装要求.....	24
4.2.4 管道试压要求.....	27
4.2.5 远传计量水表要求.....	27
4.2.6 水箱安装工艺要求.....	27
4.2.7 水箱附件安装要求.....	29
4.3 电气系统安装标准.....	31
4.3.1 控制柜安装位置要求.....	31
4.3.2 控制柜安装一般要求.....	31
4.3.3 防静电地板.....	33
4.3.4 电缆和桥架的安装.....	34
4.3.5 电缆选型.....	43

4.4.6 接线工艺	44
4.4.7 接地保护要求	45
4.4 安防系统安装标准	46
4.4.1 网络柜	46
4.4.2 安防系统安装标准	47
4.5 环境控制系统安装标准	52
4.6 维护管理系统安装规范	53
5. 装修工艺技术标准	54
5.1 墙地砖施工技术标准	54
5.1.1 材料要求	54
5.1.2 施工机具	54
5.1.3 工艺流程	54
5.1.4 操作工艺	54
5.1.5 施工注意事项	57
5.2 玻璃隔断施工技术标准	57
5.3 铝合金格栅吊顶施工技术标准	58
5.3.1 施工准备	58
5.3.2 弹线	58
5.3.3 安装吊筋	58
5.3.4 建筑底面处理	59
5.3.5 安装边龙骨	59
5.3.6 安装铝合金格栅	59
5.3.7 成品保护	59

5.4 特种门施工技术标准.....	60
5.5 灯具安装技术标准.....	60
5.5.1 一般照明安装要求.....	60
5.5.2 特殊照明安装要求.....	61
5.6 挡鼠板.....	61
6. 二次供水工程验收要求.....	61
6.1 水质检测和验收标准.....	62
6.2 机电安装验收基本要求.....	62
6.3 水箱验收.....	65
6.3.1 基本规定.....	63
6.3.2 箱体验收.....	64
6.3.3 不锈钢板材要求.....	64
6.3.4 管道、管件验收.....	65
6.3.5 附属设备验收.....	65
6.3.6 其他要求.....	66
6.4 泵房设备验收.....	66
6.5 立式机组验收.....	69
6.5.1 立式水泵.....	69
6.5.2 立式电动机.....	69
6.5.3 潜水泵验收.....	69
6.6 泵房内辅助设备验收.....	70
6.6.1 基本规定.....	70
6.6.2 阀门验收.....	70

6.6.3 各种管道验收	70
6.6.4 电气设备验收	72
6.6.5 二次供水泵房自动化设备验收	75
6.7 泵房墙地砖铺贴验收标准	75
6.7.1.墙砖铺贴验收标准	75
6.7.2 地砖铺贴验收标准	75
6.8 铝合金格栅吊顶验收标准	76
6.9 灯具安装验收规范	76
6.10 泵房的竣工验收	76

1. 总则

1.1 概述

1.1.1 为保障社会公众利益，确保二次供水水质、水压和供水安全，规范乐山市城市建筑二次供水设施建设，特制定本技术导则。

1.1.2 本技术导则适用于乐山市内新建、扩建和改建的城市建筑生活用水二次供水工程的设计、施工和验收，也适用于城市供水企业向居民居住区加压供水。

1.1.3 本技术导则实现城市生活二次供水工程“建设标准化、环境标准化、管理标准化”的规范统一，明确了生活二次供水工程的建设环境、设备配置、安装工艺、装修要求、验收标准、规范管理、附件以及图例等内容。

1.2 参考文献

1. 《城镇给水排水技术规范》(GB50788-2012)
2. 《建筑给水排水设计规范》 GB50015-2003 2009
3. 《自动喷水灭火系统第 11 部分：沟槽式管接件》 GB5135.11-2006
4. 《建筑给水排水及采暖工程施工质量验收规范》 GB50242-2002
5. 《生活饮用水输配水设备及防护材料的安全性评价标准》 GB/T17219
6. 《建筑电气工程施工质量验收规范》 GB50303-2015
7. 《低压配电设计规范》 GB50054-2011
8. 《电缆桥架安装和桥架内电缆敷设工程施工工艺标准》 J607-2004
9. 《电气控制设备》 GB3797-2016
10. 《机械设备安装工程施工及验收通用规范》 GB 50231
11. 《视频安防监控系统工程设计规范》 GB 50395-2007
12. 《建筑地面工程施工质量验收规范》 GB 50209-2002

13. 《建筑工程施工质量验收统一标准》 GB50300—2001
14. 《建筑装饰装修工程质量验收规范》 GB50210-2001
15. 《建筑照明设计标准》 GB50034-2013
16. 《建筑电器照明装置安装与施工验收规范》 GB50617-2010
17. 《建设部二次供水工程技术规程》 CJJ140
18. 《四川省城市建筑二次供水工程技术规程》 DBJ51/005-2012
19. 《手拉葫芦》 JB/T7334-2007
20. 图集 12S101 《矩形给水箱》
21. 图集 05S108 《倒流防止器安装》
22. 图集 03S401 《管道和设备保温、防结露和电伴热》

2. 二次供水泵房环境

2.1 生活供水泵房位置要求

2.1.1 室外设置的生活供水泵房应符合现行国家标准《泵站设计规范》GB/T50265的规定，可设置为整体式二次供水泵站或分体式泵站。

2.1.2 生活给水泵房的水泵运行噪声符合《城市区域环境噪声标准》GB3096 和《民用建筑隔声设计规范》GB10070 的要求，不能满足要求时，泵房的墙壁和天花板应采取隔音吸音措施。

2.2 水环境要求

1. 市政自来水管网应优先利用管网水压直接供水，并满足二次供水量的最低需求，根据相关规定、规范、规程等对二次供水方案进行审核确认。

2. 二次供水泵房出水管宜设置为双管道，在供水小区内布置成环状管网，并设置中间阀门分段控制。

3. 二次供水管道应有分区标识，标识宜为蓝色。

2.3 电环境要求

1. 二次供水泵房供电应根据供水规模、重要性等因素合理确定负荷等级，且不低于二级负荷，应采用双电源或双回路供电，具备条件的可配置备用发电机。

2. 电源采用三相五线制，额定电压为 380V/220V,电压偏差范围 $\pm 5\%$ ，频率为 50HZ,允许偏差范围 $\pm 0.5\text{Hz}$ 。

3. 电源应满足设计容量需求，参考《电能质量供电电压偏差》 GB12325 - 2008。

2.4 网络环境要求

2.4.1 带宽接入要求

1. ISP 供应商：中国电信、中国移动、中国联通：

2. 有线：拨号上网、ADSL、光纤接入

3. 专网：光纤接入

2.4.2 带宽速率要求

1. 摄像头：视频在线查看采用子码流满足 60Hz:30fps(704×480)要求带宽速率为 2Mbps/台；

2. 单套设备的带宽最低总需求：4MBTS（上下行）

2.4.3 门禁系统要求

门禁系统为单门磁力锁/双门磁力锁（通电吸合，断电上锁，常闭型），应采用不锈钢制乙级防火门，门框和门扇要有安装电磁锁的位置及符合的固定要求。

2.5 泵房工作环境要求

2.5.1 温度要求

加压泵房环境温度最高不超过 40℃，且 24 小时内平均温度不超过 35℃，最低环

境温度不能低于 5℃。在最高温度为 33℃时，相对湿度不得超过 70%。

2.5.2 通风要求

为确保设备正常运行时更有效的散发热量，泵房内应设置可形成对流的进出排风口，并配置强制排风装置。

2.5.3 防晒要求

地上式加压泵站窗户应设遮阳设施，避免因阳光照射引起泵房内的温度升高，导致塑料件、电缆的老化。对水箱箱体要采取隔热保护措施，防止水箱受阳光照射而水温升高，将导致箱内水的余氯加速挥发，细菌繁殖加快，水质受到“热污染”。

2.5.4 空间要求

二次供水泵房应合理布置，水系统与电控系统完全分离，除应考虑水箱、管线、控制柜等设施外，还应考虑有足够的巡检和维修间距，以及 6-10m²的维修空间，泵房净高一般不低于 3.5 米（距离结构梁底）。

2.6 安全环境要求

1. 泵房内须配置二台灭火器放置在专用消防箱内，室内不得存放易燃易爆及腐蚀性物品。

2. 水泵房内须设置火灾探测报警系统，包含感烟探测器、手动火灾报警按钮、火灾声光报警器等，火灾报警系统须接入楼宇的消防控制系统，与楼宇消控系统形成联动。

3. 水泵房疏散门或者安全出口处应该设置乙级不锈钢防火门，乙级防火门应符合《防火门》GB12955 的规定。防火门在平时须保持关闭状态。¹

4. 加压水泵房防火墙和防火隔墙上需设置窗时，应设置不可开启或火灾时能自动关闭的窗，其中防火墙上的窗为甲级防火窗，防火隔墙上的窗耐火极限不应小于所处隔

¹ 参照《建筑防火设计规范》GB50016-2014 的规定

墙的耐火极限。防火窗应符合现行国家标准《防火窗》GB16809 的有关规定。²

2.7 泵房基建要求

1. 不应毗邻起居室或卧室。宜设置在建筑之外或建筑的地下二层，当建筑首层为公共建筑时，可设置在地下一层，尽量避免雨水内涝对生活供水的影响。

2. 泵房面积应按摆放设备之后，预留 6-10m²的维修空间进行配置。每增加一套设备，相应增加维修空间面积 6-10m²，水箱占有位置单独考虑。

3. 二次加压水泵房必须独立设置，不应与其他楼宇设施共用空间。泵房上方不应设置卫生间、洗漱间、厨房、排水管等可能造成水质污染的设施，不得有生活排水管路、中水管路、雨水管路等与水泵房无关的管路穿越水泵房。

4. 地下水泵房集水井和地面须做整体防水层后再浇筑地坪。

5. 二次加压水泵房须有设备运输的通道，泵房门宽度不得小于 1.2m，高度不得小于 2.0m，且应满足搬运最大设备尺寸的需要，窗户及通风孔应设防护格栅式网罩。

6. 二次加压水泵房位于地下层，若没有合理的设备运输通道，宜设置设备吊装孔，吊装孔尺寸按单体设备的最大尺寸确定。

7. 低位水箱顶部与建筑物净高应大于 0.8m，且满足安装、检修和维护要求。

8. 泵房基建还需满足地方供水企业对于二次供水设施建设的相关技术规定。

3. 供水泵房配置标准

3.1 加压水泵、水箱

1. 宜采用叠压加低位水箱或变频加水箱相结合的供水方式，所提供的二次供水设备和水箱具有卫生行政部门出具的涉水产品卫生许可批件，所提供的加压供水设备材质需满足 GB16798-1997 的食品机械安全卫生标准。

² 参照《建筑防火设计规范》GB50016-2014 的规定

2. 二次供水设备应选用 SUS304 不锈钢管件+泵组形式，电动机能效等级不低于《GB 18613-2012 中小型三相异步电动机能效限定值及能效等级》规定的 2 级标准；水泵的最高效率点效率和容许工作范围内最低效率点均应满足《GB-T 13007 -2011 离心泵效率》要求。

3. 不锈钢水箱容积 :a.叠压加低位水箱供水方式的水箱有效容积不小于最高日生活用水量 10%；b.变频供水方式的水箱有效容积不小于最高日用水量的 20%。

4. 加压设备必须能满足项目正常生活用水的压力、流量要求。加压供水应进行合理分区，水泵机组吸水采用自灌式，并按下列要求设主泵、备用泵或稳压罐。

(1) 水泵机组搭配：水泵机组台数应大、小组合搭配，且能长期保持水泵在高效区运行，达到高效节能目的。水泵台数及供水量的搭配组合，应分别满足最高时流量的 25%、50%、75%、100%供水量要求，并独立配置不少于 1 台参数与组合搭配中最大流量加压泵的备用水泵。

(2) 压力分区：应根据小区楼群高度和地形高差确定，一般应 6-8 层为一个区，各分区应独立设加压供水系统，不得设减压阀进行分区。

5. 水泵通过正确的调整能减少气蚀发生的可能性。加压设备机械表面宜为亚光抛丸处理方式,以增加机械表面强度,消除焊缝预应力,增强环境耐受度 ,提高设备使用寿命。

6. 泵轴能机械锁定泵与电机的轴，便于泵的安装和拆卸更方便迅速，提高维护工作效率。

3.2 电气控制

1. 二次供水设施的供配电系统应符合《供配电系统设计规范》GB50052、《民用建筑电气设计规范》JGJ16 的规定。

2. 电气、控制设备应符合《通用用电设备配电设计规范》GB5055 的规定。

3. 控制设备应具有就地手动和自动控制方式，也可设置远程控制方式。各种控制方式之间应能转换选择。

4. 当设置多台水泵时，工作泵应能轮换互投和备用自投。

5. 水泵、消毒设备的工作状态、故障状态及必要的参数、信号应能显示。

6. 变频调速设备应自动组合相应流量水泵投入运行。

7. 变频调速控制时，设备供水压力控制精度应不大于 0.01Mpa。

8. 变频调速装置应符合《微型控制变频调速给水设备》CJ/T 352 的规定。

9. 二次供水控制设备应提供和采用标准的通讯协议和接口，满足同远程控制中心光纤通讯方式的要求。

10. 独立安装专用二次供水泵房用电计量装置。





11. 控制设备应有短路、过载、过压、缺相、欠压、过热和缺水等故障报警及自动保护功能。对可恢复的故障应能自动或手动消除，恢复正常运行。

12. 控制设备最低安全位置应设水位联动报警系统，并与水箱进水管电动控制阀联动，保障加压水泵机组控制设备安全可靠运行。

3.3 管路系统标准配置

名称	材质	功能描述	图例
给水管路	镀锌衬塑钢管 或不锈钢管	输送自来水	

法兰式电动蝶阀	不锈钢	安装在接入泵房的市政来水管上，参与电气控制截断来水	
自动排气阀	不锈钢或者黄铜	安装在管路最高点用于管路排气	
法兰式手动蝶阀	不锈钢	截断水流	
Y型过滤器	不锈钢	隔离自来水中的大颗粒悬浮杂质；做到反冲洗功能	
低阻力倒流防止器	铸铁	安装在市政来水端防止回流污染	
不锈钢波纹伸缩节	S304 不锈钢	隔离设备和管路，减震同时补偿管道伸缩量	
取样龙头	卫生级不锈钢	用于供水设备进出水口取样	



电磁流量计	表体碳钢,测量管不锈钢	监测用水量	
紫外线消毒器 或臭氧消毒器	不锈钢外壳	非常时期,对自来水进行消毒处理	
减震管夹	镀锌碳钢加橡胶	固定管道和支架	
不锈钢拼装水箱	S304 不锈钢	调节二次加压供水量	

3.4 仪表传感类标准配置

名称	规格型号	功能描述	图例
压力传感器	量程 1.0MPa /1.6MPa	检测管道压力	
压力开关	量程 1.1/2.1MPa	压力上限保护	

在线水质监测仪	组合件	在线监测余氯、 浊度、PH 等	
压力表	直径 100mm	显示取样口压力	
温湿度传感器	MY-100	检测泵房温度、湿度	
液位传感器	量程 0.1MPa	检测水箱液位	

3.5 安防系统标准配置

名称	功能描述	图例
电磁锁	利用电磁力原理与控制系统 联动闭门效果	
读卡器	识别 IC 卡信息,对出入泵 房信息进行记录	



<p>开门按钮</p>	<p>泵房内门禁解锁开关</p>	
<p>应急照明</p>	<p>LED+电池组合</p>	
<p>疏散指示灯</p>	<p>LED+电池组合</p>	
<p>安全出口指示</p>	<p>LED+电池组合</p>	
<p>拾音器</p>	<p>与监管中心实现语音对讲</p>	
<p>红外对射</p>	<p>最短遮断时间为 20ms，感应区域内有物体通过时报警</p>	
<p>防盗门窗</p>	<p>利用门磁感应模块，磁体与钢簧管分离的距离超过 1.5cm 时，发出报警信号。</p>	


<p>摄像头</p>	<p>泵房现场图像采集和传输， 最大分辨率可达 1920x1080</p>	
<p>NVR</p>	<p>泵房视频录像存储</p>	
<p>弱电柜</p>	<p>安装 NVR、路由器、交换机、工控机等</p>	
<p>路由器</p>	<p>提供 TCP/IP 协议下的数据 传输</p>	
<p>架空防静电地板</p>	<p>选配：中控室地面铺装 耗散电荷，PVC 防静电地板</p>	
<p>防静电橡胶垫</p>	<p>选配：中控室地面铺装 耗散电荷，双层复合防静电 胶垫</p>	

3.6 环境控制系统标准配置






名称	功能描述	图例
除湿机	降低供水水泵房湿度	
风机	供水泵房排风	
空调	控制柜机房降温除湿	


3.7 维护管理系统标配置

名称	功能描述	图例
工具柜	日常维护备用工具	
挡鼠板	参照《低压配电设计规范》GB50054-95 3.3.7 的要求，防止鼠、蛇等小动物进入机房	

<p>保洁工具(清单明确 ,成套拖把带甩干)</p>	<p>日常维护时打扫控制柜和设备卫生</p>	
------------------------------	------------------------	--

3.8 装修标准配置

名称	规格	功能描述	图例
地砖	900×450mm , 深灰色木纹花色防滑	地面铺贴	
墙砖	900×450mm 浅白灰色木纹花色	墙面铺贴	
铝方通吊顶	银灰色铝合金材质, 尺寸参考 W30mm×H100mm	顶面吊顶, 遮挡安装层	
灯具	LED 方形灯, 白色灯光, 尺寸参考 W70mm×H38mm×L1180mm	泵房照明	
照明开关		国内主要品牌	

地沟盖板	不锈钢，厚度 2mm	排水沟盖板	
阳角条	不锈钢，厚度 1mm	基础边角防护	

4. 安装工艺技术标准

4.1 土建施工标准

1. 二次供水设备、不锈钢拼装水箱、控制柜安装前须浇筑混凝土基础。
2. 二次供水设备基础和控制柜基础尺寸按设备外形尺寸四周不小于 0.1m 的多余空间。
3. 不锈钢水箱基础采用混凝土条形梁，基础高度应高出建成后地面 0.45m。
4. 设备基础为混凝土浇筑，混凝土标号不低于 C20，基础表面须用细砂浆抹平。
5. 若控制柜安装在敷设 PVC 静电地板的配电室内，不需要浇筑混凝土基础。

4.2 供水系统安装标准

4.2.1 供水设备定位安装

1. 二次加压供水设备按装配图要求摆放工整，用水平尺调平，调正。
2. 设备外轮廓与墙面之间的距离不得小于 0.8m，设备周边须有检修场地，检修场地尺寸应按设备外形尺寸四周有不小于 0.7m 的通道确定。³
3. 底盘与基础之间安装减震器，减震器和混凝土基础之间采用 M10 膨胀螺栓固定。

³ 参见《建筑给水排水设计规范》GB50015-2003（2009）3.8.14 和 3.8.16 的要求

减震器选用 JG 型剪切式橡胶减震器 ,减震器的型号根据设备的整体运行重量确定 ,通常选用型号为 JG3-2 ,每套设备底盘配置 6-8 个减震器。

4.2.2 供水管路安装要求

4.2.2.1 管道、配件选材

(1) 供水管路应选用镀锌衬塑钢管 ,二次加压泵房内明管部分宜选用不锈钢管道 ,有更高要求的可全部选用不锈钢管 ,选用管材应满足二次加压供水管道压力等级要求。

(2) 沟槽管件表面应平整光洁 ,无裂纹、缩孔、冷隔、夹渣、气孔、疤痕等现象。涂层均匀牢固 ,无气泡和漆块堆积。⁴

(3) 卡箍密封圈应选择给水专用的硅橡胶材质 ,密封圈无裂纹、凹凸不平、气泡等缺陷 ,标志齐全清晰。

(4) 管道和管连接件的额定工作压力不得低于 1.2MPa ,并应符合 1.2MPa、1.6MPa、2.5MPa 等系列压力等级。⁵

(5) 沟槽管件配套的螺栓螺母必须为镀锌材质 ,螺栓的结构和尺寸应符合 GB/T 8262 的规定 ,机械性能不低于 GB/T3098.1 中规定的 8.8 级要求 ,螺纹公差 6g ;螺母机械性能不低于 GB/T3098.2 中规定的 8 级要求 ,螺纹公差 6H。⁶

4.2.2.2 管路连接方式

1) 镀锌衬塑钢管管径小于 DN80 时 ,采用螺纹连接 ,螺纹填料采用聚四氟乙烯 ,不允许采用铅油和麻丝作填料 ;

螺纹连接管道安装后的管螺纹根部应有 2~3 扣的外露螺纹。⁷

2) 镀锌衬塑钢管管径大于 DN80(包括 DN80)采用卡箍连接或者沟槽法兰连接 ;

⁴ 参照《自动喷水灭火系统第 11 部分：沟槽式管接头》GB5135.11-2006 6.1.1 的规定

⁵ 参照《自动喷水灭火系统第 11 部分：沟槽式管接头》GB5135.11-2006 6.2.1 的规定

⁶ 参照《自动喷水灭火系统第 11 部分：沟槽式管接头》GB5135.11-2006 6.4 的规定



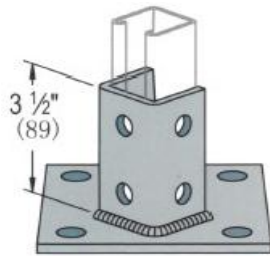
⁷ 参照《建筑给水排水及采暖工程施工质量验收规范》GB50242-2002 3.3.15 第 6 条

镀锌衬塑管轧槽深度和宽度应符合 GB5135.11-2006 第 11 部分附录 A 的要求；
卡箍连接两管端应平整无间隙，卡紧螺栓后管道应平直，卡箍安装方向应保持一致；
法兰连接时密封衬垫不得凸入管内，其外边缘接近螺栓孔为宜，不得安放双垫和偏垫；连接法兰的螺栓，拧紧后突出螺母的长度不应大于螺杆直径的 1/2。⁸

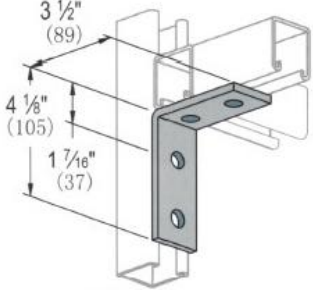
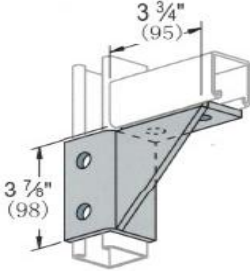

4.2.2.3 管路固定方式

1) 管路的支撑和固定采用 C 型钢成品支架。

2) C 型钢成品支架特点：C 型钢成品支架由槽钢、托臂、专用连接件和专用管夹组成，表面热镀锌处理，现场根据需要，采用不同的连接件搭接通过螺栓拼接完成。

名称	用途	安装图例
单面槽钢	专用连接件组合搭建各式支架	
托臂	固定在垂直墙面悬臂支撑	
吊顶支座	吊顶支架底座，固定在泵房顶面	

⁸ 参照《建筑给水排水及采暖工程施工质量验收规范》GB50242-2002 3.3.15 第 5 条

连接件	C 型钢直角搭接时固定	
连接件	C 型钢直角搭接时固定	
减震管夹	固定镀锌钢管和槽钢	

4.2.2.4 管路及管路支架安装要求

1) 管道安装时，必须满足“横平竖直”的基本要求，成排安装时，直线部分应相互平行，弯管部分曲率半径保持一致。

2) 管道穿过墙壁和楼板时，应设置金属套管。安装在楼板内的套管，套管顶部高出装饰地面 20mm；安装在墙壁内的套管两端与装饰面相平。

穿过楼板的套管与管道之间的缝隙应用阻燃的密实材料和防水油膏填实，端面光滑；穿墙套管与管道之间的缝隙宜用阻燃的密实材料填实且断面光滑；管道接口不得设置在套管内⁹

⁹参照《建筑给水排水及采暖工程施工质量验收规范》GB50242-2002 3.3.13

3) 管道支架与采用 U 型管卡固定管道, 选择具有减震橡胶层的管卡, 管卡的规格须与管径相匹配。

4) 镀锌衬塑管水平安装的支架间距不得大于下表的要求。¹⁰

公称直径 (mm)	15	20	25	32	40	50	70	80	100	125	150	200	250
支架最大间距 (m)	2	2.5	2.5	2.5	3	3	4	4	4.5	6	7	7	8

5) 以下管道支架安装要求高于上表要求：

a. 镀锌衬塑管水平安装变为竖直安装时或者竖直安装变为水平安装时, 弯头处必须加装支架；

b. 倒流防止器、流量计和柔性接头两侧必须单独安装支架, 不允许用管道自身直接支撑；

c. 管道垂直安装时, 支架不得少于 2 个。

6) 固定在建筑构件上的支架, 不得影响建筑结构安全；落地管道支架不得破坏地面的防水层。

4.2.3 供水管道附件安装要求

4.2.3.1 供水管道附件安装位置要求

1. 市政接入二次供水泵房进水口需依次安装手动蜗轮式法兰蝶阀、电动法兰蝶阀、Y 型过滤器、倒流防止器、紫外线消毒器；

2. 供水设备进水口和出水口 (接用户端) 须依次安装伸缩节、涡轮式法兰蝶阀和取样口。

3. 取样口：取样口须依次安装不锈钢球阀、压力表 (带缓冲弯) 取样水龙头。

4. 排水口：设备出口汇总管一端接用户, 另外一端安装排水口, 排水口配置不锈

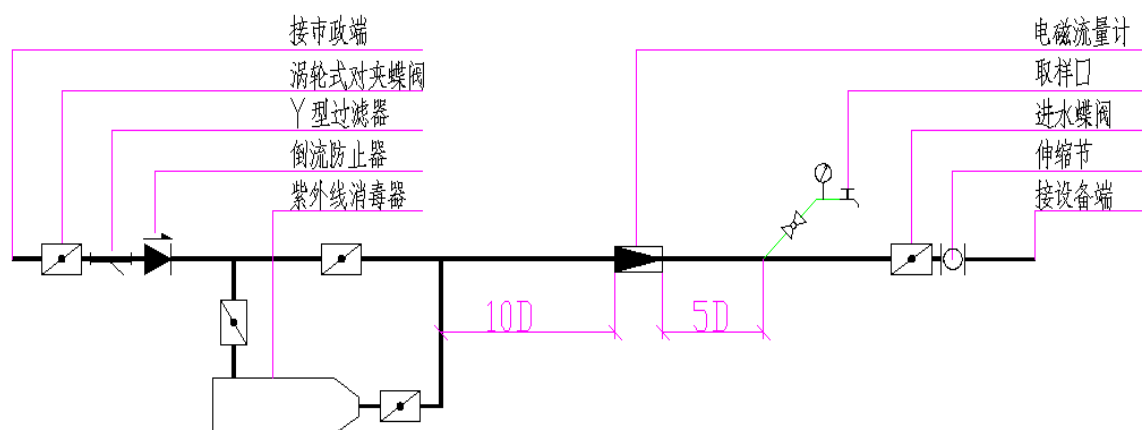
¹⁰参照《建筑给水排水及采暖工程施工质量验收规范》GB50242-2002 3.3.8 条的规定

钢内螺纹球阀，排水管采用间接排水接入排水沟，排水管口加装不锈钢防虫网。

5. 电磁流量计：电磁流量计优先安装在设备进水端，安装条件不具备时，可以安装在设备出水端。

6. 附图：

设备进水口管路附件安装顺序建议参照下图：



4.2.3.2 主要管路附件安装工艺要求

1. 自动排气阀

二次加压水泵房配水管网的最高点应设置自动排气阀，作为调试、检修时的管道排气设施。排气阀安装时，需依次安装球阀、自动排气阀。

2. 倒流防止器

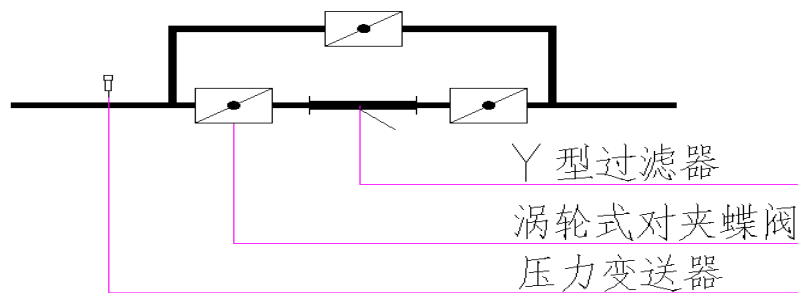
参照图集《倒流防止器安装》05S108，倒流防止器须水平安装，阀盖朝上，排水口向下。

2. Y型过滤器

Y型过滤器筛网规格宜选择10-18目，用于隔离来水中的大颗粒悬浮杂质，保护后端的设备。

Y型过滤器和旁通管并联安装，清理过滤器筛网的同时保证用户用水不间断，在过

过滤器前段加装排水管可手动反冲洗。过滤器前端安装压力变送器，通过过滤器前后端的压力差预警过滤器的堵塞状况，提醒维护人员及时清理。安装示意图如下：



3. 紫外线消毒器

(1) 二次加压泵房宜配备紫外线消毒器。

(2) 紫外线安装要求：

- a. 紫外线消毒器须安装在设备进水端，防止过高的压力损坏石英玻璃管和灯管。
- b. 紫外线发生器应严格按照进出水方向安装。
- c. 紫外线发生器应有高出建筑地面的基础，基础高出地面统一标准为 200mm。
- d. 紫外线发生器及其连接管道和阀门应稳固固定，不得使紫外线发生器承担管道及附件的重量。
- e. 紫外线发生器的安装应便于灯管的拆卸检修和维护，所有管道连接处不得使用影响水质卫生的材料。

4. 电磁流量计

(1) 安装方向水平、垂直均可，不受限制。为了保证测量管内充满测量介质，优先垂直安装，必须保证水流方向自下而上。

若现场只能水平安装，则必须保证两电极在同一个水平面，电极的轴线必须近似于水平方向。

(2) 流量计的上游至少要有 10D (D 为管道直径) 的直管段，下游至少要有 5D

的直管段。此直管段上不允许存在阀门等管路附件。

(3) 若现场满足不了以上安装条件,流量计的进出水管段须采取缩径处理,缩径处理后可不考虑直管段要求。

5. 在线水质监测仪

(1) 水质监测仪必须水平安装,用水平尺测量平整度。

(2) 监测仪进水管接市政来水,管径要求 DN15,前端加装球阀,出水采用间接排水接入排水沟。

4.2.4 管道试压要求

(1) 给水管道的系统试验压力应符合《建筑给水排水及采暖工程施工质量验收规范》GB50242-2002 规定,为工作压力的 1.5 倍,但不得小于 0.6MPa。

(2) 给水管道在试验压力下观测 10min,压力下降不应大于 0.02MPa,然后降到工作压力进行检查,应该不渗不漏。¹¹

4.2.5 远传计量水表要求

计量水表应通过有资质的校验机构检测合格,智能计量水表应具有远传和集抄直接采集数据的双功能,并满足当地供水企业远传水表通讯协议和集抄系统通讯协议要求。

4.2.6 水箱安装工艺要求

4.2.6.1 水箱安装基本要求

1. 水箱不宜毗邻电气用房,其上方不应有厕所、浴室、盥洗室、厨房、污水处理间、污水管道等。¹²

2. 水箱有效容积 > 50m³应分容积基本相等的两格,并能独立工作;水箱有效容积

¹¹ 参照《建筑给水排水及采暖工程施工质量验收规范》GB50242-2002 4.2.1 的规定

¹² 参见《建筑给水排水设计规范》GB50015-2003 (2009) 3.2.9 和 3.2.11 的规定

> 100m³，宜设置容积基本相等的两个独立水箱，并联进水，独立工作。¹³

3. 水箱与建筑本体结构墙面的距离应满足以下要求：无管道的侧面，净距不应小于 0.7m；安装有管道的侧面，净距不宜小于 1.0m，且管道外壁和建筑本体墙面之间的通道宽度不应小于 0.6m。

4. 按城市供水反恐技术标准要求，水箱人孔宜设置在箱体侧面，当人孔设置在水箱顶面时，应加装上锁装置，水箱顶板面和上面建筑物板底的净空不应小于 0.8m。¹⁴

4.2.6.2 水箱底盘安装

1. 检查基础结构、尺寸、水平是否符合设计要求，水箱基础是否符合水箱座安装尺寸。

2. 组装底盘时，对角允许差 ($L=1.5\text{mm}$)。

3. 底盘组装时必须检查是否符合设计要求，底盘与基础间隙用铁板等垫平、找平。

4.2.6.3 水箱板拼接安装

1. 将十字接头及外四边对齐后分别点焊每个焊缝接头。

2. 由板缝中心部位每隔 50mm 点固。

3. 焊好四边所有对缝，再焊十字接头，由板缝中心位置向外分布施焊，为防止凹凸变形，同一方向一次焊接长度不应超过 300mm，更换方向后按同样方法对应施焊，直至焊完全部焊缝，严格操作以防变形。

4. 焊缝应进行酸洗钝化等抗氧化处理，焊接完成后做煤油渗漏检查。

4.2.6.4 水箱拉筋组装及要求

1. 用垂线调整壁板垂直度，挂垂线调整板面，壁板十字交叉处焊主拉筋。拉筋要横平，焊接应不小于拉筋载面积，保证拉力强度。

¹³ 参考《建筑给水排水设计规范》GB50015-2003（2009）3.7.2 第 2 条的规定

¹⁴ 参见《建筑给水排水设计规范》GB50015-2003（2009）3.7.3 第 2 条的规定

2. 将水箱内各条拉筋分布位置点焊，测水箱内外尺寸，保证四壁垂直。拉筋与壁板相接处满焊，测水箱对角线合格后将拉筋交叉处焊牢。

3. 所有加强拉筋在与壁板连接处先焊 50mm 后点各加强筋，加强筋端部一定要在壁板的根部（两边焊），另一端与主拉筋焊牢，拉筋一定要平直。

4.2.6.5 水箱爬梯安装

1. 按图纸要求，将内、外爬梯焊接在准确位置。

2. 爬梯连接件，要与水箱壁板垂直，连接件之间要平行对称，焊牢。

4.2.6.6 水箱试压要求

水箱满水试验按以下标准执行：水箱灌满水后，静置 24h 观察，不渗不漏。¹⁵

4.2.7 水箱附件安装要求

水箱附件包含进水手动阀门、进水遥控浮球阀、泄水口、溢流口、人孔、通气帽及水箱液位监测装置、可视液位计等。

1. 进水口、出水口

遥控浮球阀需具备机械和电气双重控制功能，既能通过机械浮球控制，又能通过电磁阀与液位实现联动控制。

控制阀直径与进水管管径相同，且同时安装两套水力控制阀，一用一备。¹⁶

水箱宜设置顶部进水，从旁侧进水时，进水管底应高于水箱溢流管上沿，距离应不小于 0.15m；水箱出水管喇叭口管底距离水箱底部应不小于 0.1m。水箱进水管与出水管应采取相对方向设置，必要时应设导流装置。

2. 溢流口

水箱溢流管的直径应大于进水管直径；

¹⁵ 参照《建筑给水排水及采暖工程施工质量验收规范》GB50242-2002 4.4.3 的规定

¹⁶ 参照《建筑给水排水及采暖工程施工质量验收规范》GB50242-2002 3.7.7 第 2 条的规定

溢流管管口上沿距水箱顶部应不小于 0.1m。溢流管需采用水平喇叭口集水，喇叭口下的垂直管段不宜小于 4 倍的溢流管管径¹⁷

管底与排水沟之间的垂直间距不得小于 0.15m，管底口设置不锈钢防虫网。

3. 泄水口

泄水放空管应设在水箱底板上，一般情况下不小于进水管管径，但最小管径不得小于 DN50。¹⁸

泄水口放空管道安装计量水表，便于供水企业计量考核和管理。泄水放空管出口设置不锈钢防虫网，管底与排水沟之间的垂直间距不得小于 0.15mm。

4. 人孔

水箱必须设置人孔，圆型人孔直径应不小于 0.6m，方形人孔边长应不小于 0.6m。人孔位置应高出水箱顶面 0.1m 以上；水箱人孔应设有带锁的密封盖，保护高度应不小于 0.1m，封盖材质应选用 304 不锈钢。

5. 通气帽

通气帽应有防止生物进入水箱的功能¹⁹，因此通气帽管口应设置空气净化装置和不锈钢防虫网，且管口朝下。

6. 液位监测装置

水箱应具备水位监测设备实现自动控制²⁰，因此水箱需配置液位传感器监测水箱液位，监测液位不少于 4 个（低液位报警、低液位补水、高液位停止补水、高液位报警）。

高液位报警液位低于溢流口不得少于 0.1m，低液位补水液位高于设计最低水位不

¹⁷ 参见《建筑给水排水设计规范》GB50015-2003（2009）3.7.7 第 5 条规定

¹⁸ 参见《建筑给水排水设计规范》GB50015-2003（2009）3.7.7 第 6 条的条文说明 P175

¹⁹ 参见《建筑给水排水设计规范》GB50015-2003（2009）3.2.12

²⁰ 参见《建筑给水排水设计规范》GB50015-2003（2009）3.7.7 第 4 条的规定

得低于 0.2m。²¹

7. 可视液位计

采用玻璃管液位，玻璃管宜采用有机玻璃管，并设液位标尺，长度与水箱高度相等。

4.3 电气系统安装标准

4.3.1 控制柜安装位置要求

1. 二次供水泵房的控制系统包含：动力配电柜、设备控制柜、网络机柜、仪表柜、风机控制柜、排污泵控制柜、照明暗箱，要求所有电气柜集中布置在泵房内独立的空间，水电完全分离。

2. 机柜安装前建筑工程应具备以下条件：

- a. 屋顶、楼板应施工完毕，不得渗漏
- b. 室内地面施工应基本结束，室内沟道无积水，杂物
- c. 门窗安装完毕
- d. 对有可能损坏或影响到安装设备的装饰施工全部结束。

3. 控制柜不宜放在阳光直射的区域。

4. 控制柜上部空间严禁管道经过。

4.3.2 控制柜安装一般要求

1. 控制柜混凝土基础应高出泵房地面 0.4m。

2. 基础钢应按设计图或柜体尺寸制作，高度为 100mm，其尺寸应与盘、柜相符。

3. 基础钢允许偏差应符合下表规定：

²¹ 参见图集 12S101 《矩形给水箱》

项 目	允许偏差	
	mm/m	mm/m
不直度	1	5
不平度	1	5
位置偏差及不平行度	-	5

4. 按设计图纸将基础钢放置在预制的水泥基础上，用水平尺找平、找正，可采用 0.5mm 铁片进行调整，每处垫片不能超过 3 片，然后采用 M10 的膨胀螺栓把基础钢固定在水泥基础上。将柜放置在基础钢上用 M10 镀锌螺丝固定。

5. 配电柜、控制柜、网络柜采用落地式安装方式，照明箱采用壁挂安装。壁挂箱采用暗装时底边距地 1.5m，明装时板底边距地不小于 1.8m。并列安装的柜、箱距地高度要一致，同一场所安装的柜、箱允许偏差不大于 5mm。

6. 柜、箱应安装在安全、干燥、易操作的空间内。

7. 柜、箱单独或成列安装时，其垂直水平偏差及柜面偏差允许值需偏差符合下表

项 目		允许偏差 (mm)
垂直度 (每米)		1.5
水平偏差	相邻两柜顶部	2
	成列柜顶部	5
柜面偏差	相邻两柜边	1
	成列柜面	5

8. 控制柜的基础型钢和金属框架必须接地 (PE) 可靠，装有电气的可开启门，门和框架的接地端子需用裸编织铜线连接，且有标识。²²

²² 参见《建筑电气工程施工质量验收规范》GB50303-2011 6.1.1

9. 主电源从配电箱接入设备控制柜时，可选择顶部进线下部进线，优先选择下部进线。

4.3.3 防静电地板

1. 直铺防静电橡胶垫或架空 PVC 防静电地板应具备以下条件

(1) 地面应清洁，应将地面上的油漆、粘合剂等残余物清理干净。

(2) 地面应平整，用 2m 水平尺检查，间隙应小于 2mm。若有凹凸不平或有裂痕的地方必须补平。

(3) 地面应干燥，若为底层地面应先作防水处理。

(4) 面层应坚硬不起砂，砂浆强度应不低于 75 号。

2. 施工

(1) 施工前应彻底清扫基层地面，地面上不得留有浮渣、尘土等脏物。

(2) 划定基准线，应视房间几何形状合理确定。

(3) 防静电橡胶垫铺平直，不得卷曲，也不得间断。

(4) 定位放线：根据房间尺寸和设备布置情况，按活动地板块模数，制定铺设方案。找中、套方、分格、定位放线工作，既需要把分格线标弹在地面上，又要把标高线标弹在四周墙壁上，以便于施工时操作控制。

(5) 根据设计要求确定铺设高度。安装固定可调支架和横梁：要按室内四周墙上弹划出的标高控制线和基层地面上已弹好的分格位置安放可调支架，并架上横梁（横梁上粘贴缓冲导静电胶条），用小线和水平尺调整支座高度至全室等高。地板支撑的每个螺帽在调平之后都应拧紧，形成联网支架。

(6) 铺设活动地板：铺设活动地板块并调整水平高度，保证四角接触平整、严密，活动地板块不符合模数时，不足部分可根据实际尺寸切割后镶补（切割地板时要精细），并配装相应的可调支架和横梁。

(7) 防静电接地：活动地板安装完成后应进行接地，其技术性能应符合设计要求和施工验收规范。

4.3.4 电缆和桥架的安装

4.3.4.1 桥架的选择

1. 作业条件

现场勘察电气设备的安装位置和电缆桥架途径；建筑结构类型；固定点和预留孔洞的位置、尺寸。

2. 材质及涂层选择

(1) 现场桥架采用铝合金制桥架或钢制桥架。铝合金制桥架及附件的板材、型材应符合 GB/T3880.1-2006 和 GB/T6892-2006 的规定。钢制桥架及附件的板材应符合 GB/T700-2006 和 GB912-2008、GB/T11253-2007、GB/T3280-2007 中的规定。

(2) 螺栓、螺母、平垫圈、弹簧垫圈等紧固件，应分别符合 GB/T5780-2000、GB/T6170-2000、GB/T97.1-2002、GB/T93-1987 和 GB/T12-2013 的规定。

(3) 防腐层类别：电镀锌、喷涂粉末、热浸镀锌等处理工艺。

3. 根据电缆数量及电缆截面积确定桥架的型号。²³

桥架的宽度与高度常用规格尺寸的推荐表

单位：毫米

宽度 B	高度 H							
	25	40	50	60	80	100	150	200

²³参照《电缆桥架安装和桥架内电缆敷设工程施工工艺标准》（J607-2004）

50	△							
60	△	△	△					
80		△	△	△				
100			△	△	△	△		
150			△	△	△	△	△	
200			△	△	△	△	△	
250			△	△	△	△	△	
300			△	△	△	△	△	△
400			△	△	△	△	△	△
500				△	△	△	△	△
600					△	△	△	△
800						△	△	△
1000							△	△

注：符号△表示常用规格。

4. 电缆桥架的标准长度有 2M、3M、4M、6M

5. 铝合金桥架、钢制桥架允许最小板材厚度见下表：(单位：mm)

托盘、梯架宽度 W	允许最小板材厚度	
	钢制桥架	铝合金制桥架
$W \leq 150$	1.0	1.2
$150 < W \leq 300$	1.2	1.5
$300 < W \leq 500$	1.5	2.0
$500 < W \leq 800$	2.0	2.2

W > 800	2.2	2.5
<p>注 1：连接板的厚度至少按托盘、梯架同等级厚度选用，也可以厚一个等级。</p> <p>注 2：盖板的厚度可以按托盘、梯架的厚度选低一个等级。宽度 W≥400 的铝合金制桥架，底板厚度允许低于托盘、梯架侧板厚度，但必须加横档，横档中心距不应大于 400mm。</p>		

6. 所选用的电缆桥架应能满足除其本身重量外足够的机械强度，还应该包括其所能承受的电线电缆的机械载荷。电缆桥架在承受安全工作载荷时，其相对挠度：钢制的不宜大于 1/200，铝制合金制的不宜大于 1/300。

典型电缆桥架安全工作载荷表

材质	支吊架跨距 mm	安全工作载荷 N/m			挠度值 ≤
		边高 100mm	边高 150mm	边高 200mm	
钢	1500	1000	1850	3100	10
铝合金		800	1450	2450	6

7. 电缆桥架尺寸选择与计算

(1) 电缆桥架的载荷 G 总的计算：

$$G_{\text{总}} = n_1 q_1 + n_2 q_2 + n_3 q_3 + \dots$$

式中： q_1 、 q_2 、 q_3 —为各电缆每单位长的重量 (kg/m)

n_1 、 n_2 、 n_3 —为相应电缆的根数

G 应小于电缆桥架的允许载荷 (参照载荷曲线图表)

当电缆桥架在室外或带护罩时，还应计入水载和风载等因素。

(2) 电缆桥架宽度 b 的计算：

$$b = n_1(d_1 + k_1) + n_2(d_2 + k_2) + n_3(d_3 + k_3) \dots$$

式中： d_1 、 d_2 、 d_3 —为各电缆直径

n_1 、 n_2 、 n_3 —为相应电缆直径的根数

k_1 、 k_2 、 k_3 —为电缆间距（ k 值最小不应小于 $d/4$ ）

控制电缆桥架的宽度 b 的计算：（一般电缆桥架的填充率取 40%左右）

$$S^0 = n_1 \pi \left(\frac{d_1}{2}\right)^2 + n_2 \pi \left(\frac{d_2}{2}\right)^2 + \dots$$

$$S = \frac{S^0}{40\%}$$

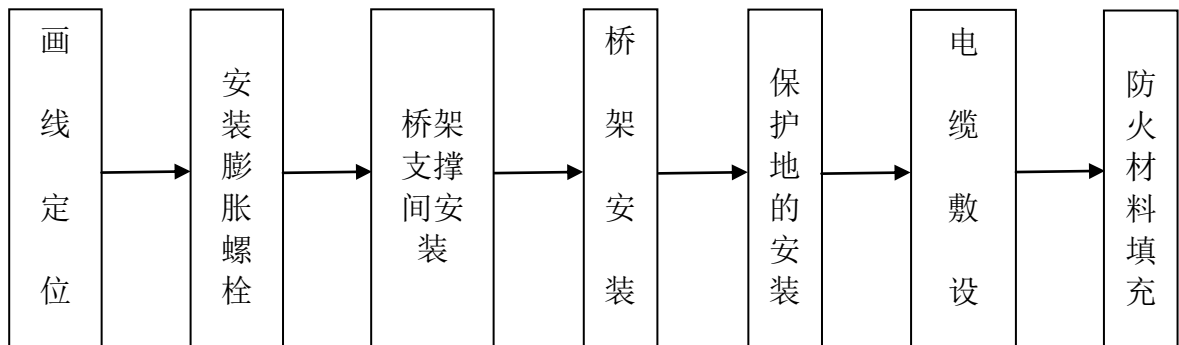
式中： h 为电缆桥架净高

$$d = \frac{S}{H} = \frac{S^0}{40\%h}$$

电缆填充率不应超过有关标准规范的规定值。动力电缆可取 30%、控制电缆可取 50%~70%。且宜预留 10%~25%的工程发展余量。

4.3.4.2 桥架的安装

1. 工艺流程



2. 画线定位

根据设计图纸确定进出口的安装位置。从电缆桥架始端至终端（先干线后支线）找好水平或垂直，确定并标出支撑物的位置。

3. 安装膨胀螺栓

(1) 适用于 C15 以上混凝土结构及实心砖墙上, 不适用空心砖墙或陶粒混凝土砌块等轻型墙体。

(2) 钻孔直径的误差不得超过 $+0.3\text{mm} \sim 0.5\text{mm}$; 深度误差不得超过 $+3\text{mm}$; 钻孔后应将孔内残存的碎屑清除干净。

(3) 打孔的深度应以将套管全部埋入墙内或顶板内, 表面平齐为宜。

(4) 用木锤或垫上木块后用铁锤将膨胀螺栓敲入洞内, 螺栓固定后, 其头部偏斜值不应大于 2mm 。

4. 桥架支撑件的安装

(1) 桥架支撑件在室内安装常用的几种型式, 参照国标图 86SDI69 电缆桥架安装。

(2) 桥架水平敷设时, 支撑间距一般为 $1.5\text{--}3\text{m}$, 垂直敷设时固定在建筑物构体上的间距宜小于 2m 。

(3) 自制支架与吊架所用扁铁规格不应小于 $30 \times 3\text{mm}$, 扁钢规格不小于 $25 \times 25 \times 3\text{mm}$, 圆钢不小于 $\phi 8$ 。自制吊支架必须按设计要求进行防腐处理。

(4) 支架与吊架在安装时应挂线或弹线找直, 用水平尺找平, 以保证安装后横平竖直。

(5) 轻钢龙骨上敷设桥架应设各自单独卡具吊装或支撑系统, 吊杆直径不应小于 8mm , 支撑应固定在主龙骨上, 不允许固定在辅助龙骨上。

5. 桥架的安装要求

(1) 电缆桥架应尽可能在建筑物、构筑物(如墙柱梁、楼板等)上安装。

(2) 电缆桥架的总平面布置应做到距离最短又满足施工安装、电缆敷设的要求。

(3) 梯架或有孔托盘水平敷设时距地高度不低于 2.5m ; 线槽、无孔托盘距地高度

不低于 2.2m。但敷设在电气专用房间（如配电室、电气竖井、技术层）内除外。

（4）桥架垂直敷设时，在距地 1.8m 以下部分应加金属盖保护，但敷设在电气专用房间内时可除外。

（5）电缆桥架多层敷设时其层间距离一般为：

a 桥架上部距顶板或其它障碍物不应小于 0.3m。

b 电力电缆桥架间不应小于 0.3m。

c 控制电缆桥架间不应小于 0.2m。

d 弱电电缆桥架与电力电缆桥架间不应小于 0.5m，如有屏蔽盖板可减至 0.3m。

（6）电缆桥架水平敷设时，支撑跨距一般为 1.5~3m，垂直敷设时，固定点间距不大于 2m。桥架弯曲半径小于 300mm 时，应在距弯曲段与直线段接合处 300~600mm 的直线段侧设一个支撑，当弯曲半径大于 600mm 时，还应在弯曲段中部增设一个支吊架。在进出箱、柜和变形缝及丁字接头的三端 500mm 内设支撑。

（7）直线段钢制电缆桥架超过 30m，铝合金或玻璃钢制电缆桥架超过 15m 时，应有伸缩节，其连接宜采用伸缩连接板。电缆桥架跨越建筑物伸缩缝处，应设置伸缩缝或伸缩板。

（8）在吊顶内敷设时，如果检修需要破坏吊顶板时应留有检修孔。

（9）不允许将穿过墙壁的桥架与墙上的孔洞一起抹死，应留 2-5cm 的缝隙

（10）桥架安装横平竖直、整齐美观、距离一致、连接牢固，同一水平面内水平度偏差不超过 5mm/m，直线度偏差不超过 5mm/m。

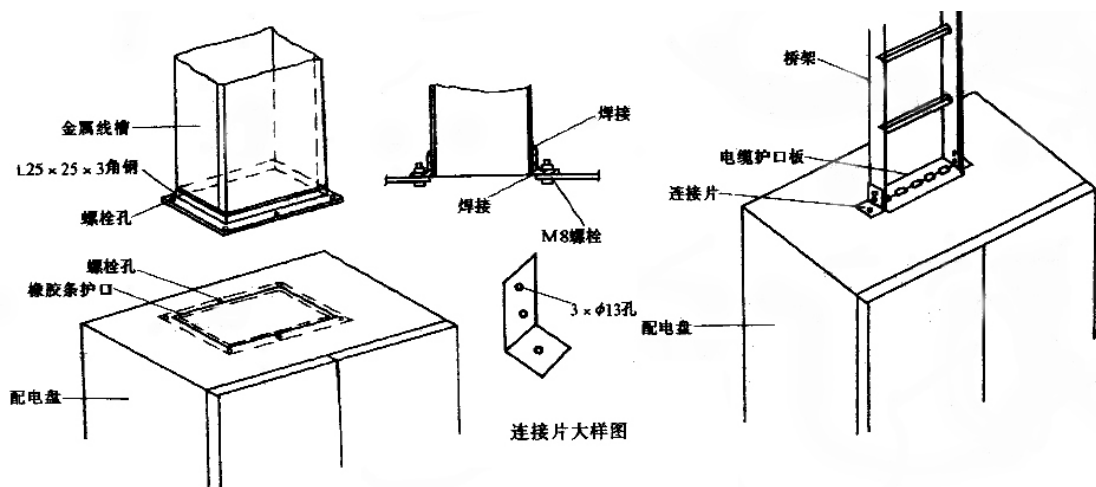
（11）桥架安装采用螺栓把桥架与支架固定。桥架与桥架之间用连接板，连接螺栓采用半圆头螺栓。

（12）桥架直线段组装时，应先做干线，再做分支线。桥架与桥架可采用内连接头

或外接头，配上平垫和弹簧垫用螺母紧固。螺母必须在桥架壁外侧。接茬处应缝隙严密平齐。

(13) 桥架进行交叉、转弯、丁字连接时，应采用直通、二通、三通、四通或平面二通、平面三通等进行变通连接。

(14) 桥架与盒、箱、柜等接茬时，进线和出线口等处应采用抱脚连接，并用螺丝紧固，末端应加装封堵。



电缆桥架与配电盘连接方法

(15) 电缆桥架与各种管道平行或交叉时，其最小净距应符合表 4.1 的规定。

管道类别		平行净距 M	交叉净距 M
一般工艺管道		0.4	0.3
具有腐蚀性液体或气体的管道		0.5	0.5
热力管道	有保温层	0.5	0.5
	无保温层	1.0	1.0

(16) 电缆桥架不宜敷设在腐蚀性气体管道和热力管道的上方及腐蚀性液体管道下方，否则应采取防腐隔热措施。

6. 桥架的保护接地

(1) 镀锌桥架全长应为良好的电气通路。桥架搭接处用螺母、平垫、弹簧垫紧固后可不做跨接地线。

(2) 桥架外露导电部分必须与保护线连接。在接地孔处应将丝扣、接触点和接触面上任何不导电涂层和类似的表层清理干净。桥架与桥架之间 16mm²软铜线或桥架专用跨接线进行跨接，再将桥架与接地线相连，形成电气通路。

(3) 接地处螺丝直径不应小于6mm；并且需要加平垫和弹簧垫圈，烤漆桥架还要加爪型垫片后用螺母压接牢固。

(4) 金属电缆桥架及其支架首端和末端均应与接地（PE）或接零（PEN）干线相连接。电缆桥架的宽度在100mm 以内（含100），两段桥架用连接板连接处（及连接板做地线时），每端螺丝固定点不少于4 个；宽度在200mm 以上（含200），两段桥架用连接板保护地线每段螺丝固定点不少于6 个。

(5) 支、托架接地：采用Φ10 镀锌螺丝加平垫和弹簧垫圈，烤漆的桥架与支、托架还须加爪型垫片后用螺母将支、托架与桥架压接牢靠。

7. 敷设电缆

(1) 电缆在桥架内的填充率，电缆总截面积与托盘内横断面积的比值，电力电缆不应大于40%，控制电缆不应大于50%。

(2) 电缆或导线在桥架内不应有接头，接头应设置在接线箱内。

(3) 下列不同电压不同用途的电缆除因条件限制只能安装在同一层桥架上并采用隔板隔开外，均不应敷设在同一层桥架上。

(4) 室内电缆托盘、梯架不应采用具有黄麻或其它易燃材料外护层的电缆，否则在室内及电缆沟、隧道、竖井内侧有麻护层的电缆，应剥除麻护层，并做防腐处理。

(5) 如与电力电缆桥架合用时,应将电力电缆和弱电电缆各直一侧,中间采用隔板分

隔。弱电电缆与其它低电压电缆合用桥架时,应严格执行选择具有外屏蔽层的弱电系统的弱电电缆,避免相互间的干扰。

(6) 电缆引下点位置及引下方式,一般而言,大批电缆引下可用垂直弯接板和垂直引上架,少量电缆引下可用导板或引管注明引下方式即可。

(7) 电缆桥架内缆线垂直敷设时,在缆线的上端和每间隔1.5m处应固定在桥架的支架上,水平敷设时,在缆线的首、尾、转弯及每间隔3~5m处进行固定。

(8) 布放在线槽的缆线可以不绑扎,槽内缆线应顺直,尽量不交叉,缆线不应溢出线槽,在缆线进出线槽部位、转弯处应绑扎固定。

(9) 在电缆敷设前检测电缆的绝缘电阻,其绝缘电阻值不应小于 $1M\Omega$,潮湿地区不应小于 $0.5M\Omega$

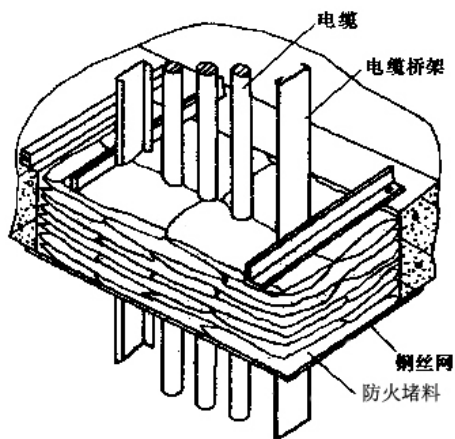
(10) 电缆桥架转弯处的弯曲半径,不小于桥架内电缆最小允许弯曲半径,电缆最小允许弯曲半径见下表

序号	电缆种类	最小允许弯曲半径
1	无铅包钢护套的橡皮绝缘电力电缆	10D
2	有铅包钢护套的橡皮绝缘电力电缆	20D
3	聚氯乙烯绝缘电力电缆	10D
4	交联聚氯乙烯绝缘电力电缆	15D
5	多芯控制电缆	10D

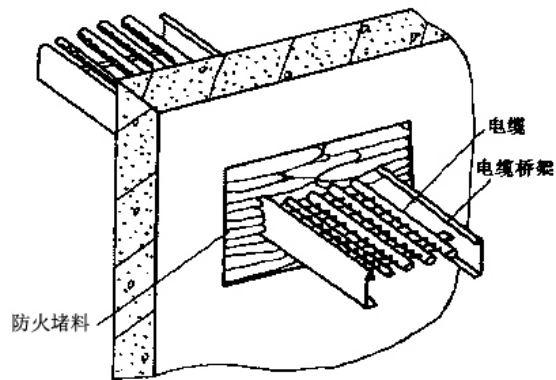
注：D为电缆外径

8. 防火材料填充

设备调试安装完毕后,在电缆进出线盘、柜的底部或顶部以及电缆管口处应进行防火封堵,封堵应严密,具体方法参考下图:



1. 电缆桥架穿楼板防火安装方法



2. 电缆桥架穿墙防火安装方法

4.3.5 电缆选型

(1) 电缆选择应满足回路电流要求，其绝缘等级大于各用电设备的绝缘等级，一般采用黑色铜芯电缆。

(2) 电源线采用五芯聚氯乙烯绝缘电缆，电机电源采用四芯聚氯乙烯绝缘电缆。

具体导线截面积参考下表：

功率 (KW)	电流 (A)	导线截面积 (mm ²)
1.5	3.6	2.5
2.2	5.0	2.5
3	6.6	2.5
4	8.5	2.5
5.5	11.5	4
7.5	15.5	4
11	22	6
15	30	10
18.5	37	16

22	44	16
30	60	25

(3) 控制电缆的选型表

设备名称	电缆型号
进、出口压力变送器	RVVP-2×0.75mm ²
电磁流量计	电源 RVV-2×1.0 mm ² 通信 RVVP-2×0.75mm ²
液位传感器	RVVP-2×0.75mm ²
电磁阀	RVV-2×1.0 mm ²
电动阀	KVV-3×1.0 mm ²

4.4.6 接线工艺

(1) 根据铜芯绝缘导线的线芯截面来选择相应的接线鼻，独股线直接连接，不用接线鼻，4 mm²以下的 BVR 线也可以采用线头搪锡的方法而不采用接线鼻。

(2) 根据接线鼻的尺寸，用电工刀削去导线两头的绝缘层，误差不超过+(1.5~2) mm。导线削除绝缘层后，在导线芯表面不得有明显的划痕，以免弯曲时导线断裂，削去绝缘层后，应将线芯表面的污物和氧化层除去，以保证接触良好

(3) 将导线线芯插入接线鼻的圆管中，用压模或冷压钳压接，压接牢固，但线芯与接线鼻接触处，不得有明显的变形，然后进行搪锡。整个导线电阻不大于同样规格长度导线电阻值的 110~120%。

(4) 多根绝缘导线并列在接线鼻铜管中压接时，伸入铜管的裸露部分应尽可能短，绝缘处不整齐度小于 1 mm。导线芯伸出铜管部分长度在 1~2 mm 之间，且不应有明显的整齐现象。

(5) 端子与导线连接应牢固，在规定的拉力下不应损伤和脱开，其拉力值应不小

于下表中的规定

导体截面积(mm ²)	拉力(N)
0.5	50
0.75	80
1.00	100
1.50	150
2.50	200
4.00	270
6.00	450
10.00	500
16.00	1500
25.00	1900
35.00	2200
≥50.00 ~ 120.00	2700

4.4.7 接地保护要求

(1) 电控柜外壳及槽钢基础有明显的接地点且不少于两点，接地牢靠，并且有明显的接地标志。

(2) 接地方式宜采用工作接地、保护接地、建筑防雷接地共用一组接地体的联合接地方式，其接地电阻值不应大于 1Ω。

(3) 控制柜的接地母线应与主接地网连接可靠

(4) 可开启的门应采用截面积不小于4mm²且端部压接终端附件的多股铜导线与接地的金属构架可靠连接。

(5) 盘、柜上装置的接地端子连接线、电缆铠装及屏蔽接地线应用黄绿绝缘多股接地铜导线与接地铜排相连，电缆铠装的接地线截面积与芯线截面积相同，且不小于 4mm^2 ，电缆屏蔽层的接地线截面积应大于屏蔽层截面积的2倍。当接地线较多时，可将不超过6根的接地线同压在一接线鼻子，且应与接地铜排可靠连接。

(6) 设备旁边应预埋接地装置，宜采用 $40\text{mm}\times 4\text{mm}$ 或 $50\text{mm}\times 5\text{mm}$ 的镀锌扁钢。埋设深度不应小于 0.6m ，且应在冻土层以下。

(7) 接地装置的焊接应采用搭接焊，除埋在混凝土中的焊接接头外，应采取防腐措施，焊接搭接长度应符合下列规定：

- a. 扁钢与扁钢搭接不应小于扁钢宽度的2倍，且应至少三面施焊；
- b. 圆钢与圆钢搭接不应小于圆钢直径的6倍，且应双面施焊；
- c. 圆钢与扁钢搭接不应小于圆钢直径的6倍，且应双面施焊

(8) 等电位联结导体的连接方式应符合下列规定：

- a. 焊接连接和螺栓连接两类；
- b. 焊接连接一般用于永久性连接，螺栓连接一般用于时常需要检查维修的场合；
- c. 对地下暗敷的等电位联结导体平时是不需要维护和检修的，属永久性连接。

4.4 安防系统安装标准

4.4.1 网络柜

1. 机柜安放位置的选择规范

- (1) 安全性：隐蔽，通风，最好有专用间，进出有限制。
- (2) 可靠性：有合适的电源接入点，有足够的电力保障，维护方便。
- (3) 可用性：到各终端的线距在规范要求的范围以内。
- (4) 经济性：到终端线距总量最小。

2. 网络设备的安装规范

- (1) 网络设备（路由器、交换机等）应安装在专用弱电柜内；
- (2) 插入网络设备的电缆线要固定在配线架上，防止意外脱落。

3. 终端设备安装步骤

- (1) 首先阅读设备手册和设备安装说明书。
- (2) 设备开箱要按装箱单进行清点，对设备外观进行检查，认真详细地做好记录。
- (3) 逐台设备分别进行加电，做好自检，设备就位。
- (4) 逐台设备分别联到服务器上，进行联机检查，出现问题应逐一解决。
- (5) 安装系统软件，进行主系统的联调工作。
- (6) 安装各工作站软件，各工作站可正常上网工作。
- (7) 用户按操作规程可任意上机检查，熟悉网络系统的各种功能。

4.4.2 安防系统安装标准

4.4.2.1 磁力锁

特点：通电吸合，断电上锁，常闭型；类型：单门磁力锁/双门磁力锁。

接线方式：将电锁上的 NO/NC 和 COM 分别接到外部接线端子的门磁 1 和 GND。

磁力锁安装（普通）

注：当门框宽度足够安装锁体时，无需配 LZ 支架，磁力锁体直接吊装在门框上，铁片固定在活动门上



4.4.2.2 拾音器

1. 音频信息采集设备主要是拾音器，其频响范围和动态响应范围满足联网系统的使用要求，其输出应有良好的保真性。模拟音频信号的带宽不低于 4kHz，推荐为 12kHz。

2. 拾音器（内含音频探测器）的安装位置选择

（1）语音使用时，避免过度振动、迎风和高噪声的环境。

（2）现场实时音频探测时，宜安装在避风的位置，且探测空间相应区域与使用要求一致。

（3）遇在高噪声条件下工作时，音频探测器应有适当保护措施。

4.4.2.3 摄像头安装标准

1. 安装高度：室内距地面 2.5 - 4m，室外距地面 3.5 - 10m。

2. 安装施工要求

（1）安装室外的摄像机应做防雷处理。

（2）摄像机的云台护罩具有防水防尘功能。

（3）摄像机的安装高度根据安装区域的实际情况选择相应的高度并考虑将人为破坏因素减到最低。

（4）选配后备电源，延时时间根据实际需求确定。

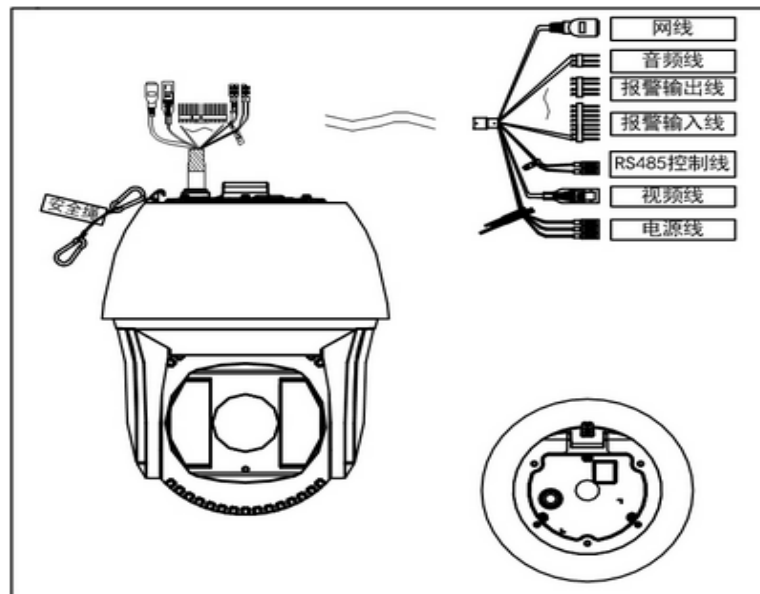
（5）所有的摄像机采用相对隐蔽的方式安装。

（6）监控主机组成多个网络辅控，利用当地网络或重新架设传输网络。

（7）线缆铺设一般为开沟埋地铺设，特殊地段可架空。埋地铺设线缆时，沟深 \geq 0.5m，并采用相应的防护套管；架空铺设线缆时，需立杆，并采用加强钢丝、安装支

架和接线座等。²⁴

(8) 摄像头接线端子见下图：



4.4.2.4 读卡器安装标准

1. IC 编码是否正确。
2. 尽量减短与主机的距离。
3. 尽量与主机之间不要有钢筋混凝土墙及电器。
4. 安装的位置必须在避免雨水和潮湿的地方。

4.4.2.5 路由器安装标准

安装位置：路由器安装在弱电机柜上部空间，离机柜顶部 10~15CM，离排风扇 10CM 距离，离进风口 15CM，确保通风散热。

配置：根据二供平台统一网络架构配置通讯，安全，管理账号等。

1. 性能测试：

(1) 吞吐量：测试路由器包转发的能力。通常指路由器在不丢包条件下每秒转发包的极限与设备标性能相符。

²⁴参见《视频安防监控系统工程设计规范》GB 50395-2007

(2) 时延：测试路由器在吞吐量范围内从收到包到转发出该包的时间间隔。时延测试应当重复 20 次然后取其平均值

(3) 丢包率：测试路由器在不同负荷下丢弃包占收到包的比例。不同负荷通常指从吞吐量测试到线速（线路上传输包的最高速率），步长一般使用线速的 10%

2. 稳定性测试：7x24 小时 x3 天连续运行，CPU，内存，包转稳定。

3. 故障测试：专有设备或软件现场测试。

(1) 中断电源恢复供电后原配置有效。

(2) 中断网络,恢复网络后自动连接。

4. 安全性测试：用于完成数据包过滤，地址转换，访问控制，数据加密，防火墙，地址分配等功能。

5. 互通测试：包括 TCP/IP、PPP、X.25、帧中继等协议。

6. 其它测试：SNMP 代理功能，Telnet 服务器功能，本地管理、远端监控。

4.4.2.6 视频存储（NVR）安装标准

1. 前端视频在不联网条件下，在 NVR 等录像设备中存储时间不小于 72h。摄像机内自备存储卡的，缓存实时存储不小于 12h。

采用前端报警监控点存储、监控平台存储、报警监控客户端存储相结合的分布式存储策略。能够对监控系统内图像数据存储统一管理。实现存储数据物理上分散，逻辑上集中的管理。监控平台存储的数据库应能存储录像资料相关的检索信息，如监控点、录像时间等信息。

2. 录像方式：包括手动录像、周期录像、定时录像、报警录像。手动录像指用户可在查看视频图像时，直接手动开启或结束录像；周期录像是指可设定特定周期的时间段自动进行录像；定时录像是指可设定在某个特定的时间段，自动开始或结束录像；报警录像是指发生报警事件时，系统根据告警联动装置，自动对监控点开始录像。支持多用

户并发检索监控系统内的录像资料，经授权的用户可以进行录像回放。

宜配置专用存储备份设备以长期保存重要数据，信息保存的时间应符合公安业务和社会安全管理的要求

3. 信息整理

定期自动或手动对管理平台的信息进行整理，清理过期或失效的信息。

4. 存储策略设置

支持录像保存策略进行设置。如循环录像或磁盘满停止录像。

5. 系统数据管理

a. 数据备份

监控中心平台支持双机热备；IP-SAN 磁盘阵列，支持双网口捆绑对外提供服务，实现网络备份。

b. 故障自恢复机制

硬件看门狗设计，能使系统恢复正常运行；U 盘备份和自恢复机制；数据库信息自动备份和恢复。

6. 流媒体转发管理

在监控平台的统一调度下，提供流媒体的一对多转发。即从监控点上传单路图像到监控平台，由监控平台转发多路，提供给多个用户并发访问视频资源或者进行平台集中录像。

7. 接入管理

对设备的认证、注册、配置、控制等信令信息进行管理。

(1) 支持原有监控设备接入。能够将本系统与在用的监控系统有机地整合起来，将原有的模拟矩阵、硬盘录像机等监控设备纳入到本平台中，在不影响原来监控模式的

前提下进行统一管理。

(2) 支持向其他信息平台提供资源。监控平台应能够向公安视频信息综合应用平台提供图像资源,宜能够与其他信息系统有机地结合,直接向其他系统提供图像资源。

8. 级联管控。监控平台可实现多级级联。通过多级级联组网,可提供更大规模的监控联网。平台级联后,每一级平台独立工作,其他平台的故障不影响本级平台的使用,同时可以共享下级平台中的监控资源。

4.4.2.7 水箱红外感应安装标准

1. 设置在通道上的探测器,其主要功能是防备人的非法通行,为了防止宠物、小动物等引起误报,探头的位置一般应距离地面 700mm 以上。遮光时间应调整到较快的位置上,对非法入侵作出快速反应。

2. 线路禁止明敷,必须穿管暗设。

3. 红外对射的接线方法:

电源按正负极性接入,一般有 3 个接线端子 com(公共)/n.c(常闭)/n.o(常开),经常用到的是 com 和 n.c。如果报警主机有防破坏线尾电阻,线尾电阻一定要接在探测器上,不要接在主机一端,否则会失去防破坏功能。

有线报警主机带的电阻称为“线尾电阻”,须接在线路的尾端,即探测器上。具备防破坏功能,且短路、断路都会报警。

4. 配线接好后,需用万用表的电阻档测试探头的电源端①、②端子,确定没有短路故障后方可接通电源进行调试。

4.5 环境控制系统安装标准

泵房环境需要有适宜的温湿度,保证设备的安全持续运行。湿度较高时,优先开启排风设备,除湿效果不能满足环境要求时,启动除湿设备。

控制柜内部须设置加热装置，外部环境湿度过高时，开启内部加热和排风系统，保证电气控制系统安全运行、

1. 除湿机

除湿机的选型参照泵房面积选择，并预留 20%左右的余量，安装在空气流通顺畅的区域，回风口和送风口不得有遮挡。排水管采用间接排水接入排水系统，排水管需放置不小于 0.005 的坡度，坡向排水系统。

2. 风机

风机的排风量按照 6~8 次的换气次数计算，选取低噪音风机，且前后均安装消声静压箱进一步降噪。

3. 空调

泵房空调选型按面积 350W/m² 的制冷量选型，室内空调温度保证在 26℃以下，内外机安装位置下方不得有配电柜等电力设施，冷凝水管路也应避开电力设施。

4.6 维护管理系统安装规范

1. 工具柜

二次加压水泵房需配备工具箱，工具箱内容包含：套筒扳手(套)、内六角扳手(套)、固定扳手(套)、拔轴器、手锤、电工工具等。

工具柜放置在专属区域内，周围用警示带标识。

2. 吊装设备

当单泵功率≥11kw，泵房内须配置吊装设备，宜选择可移动龙门支架和葫芦起重机配合使用。

手拉葫芦选用 Q 级（轻载型），起重量不小于 1.5T。²⁵

²⁵ 参照《手拉葫芦》JB/T7334-2007 第 1 页

5. 装修工艺技术标准

5.1 墙地砖施工技术标准

5.1.1 材料要求

1. 材料进场报验要严格把关、其品种、规格、外观、尺寸必须符合设计要求。必须包装完好，材料进场合格证、材料检测报告、材料质量保证书、使用说明书齐全。

2. 材料进场要严格按材料样板和封样核对验收。

3. 进场材料未经检验合格并签认，不能在工程上使用，且必须立即清除出施工现场，另行存放。

5.1.2 施工机具

中型石材切割机、砂浆拌制盘、瓷砖运输专用车、橡皮锤、卷尺、泥桶、砂浆搅拌器。

5.1.3 工艺流程

1. 地砖

清扫整理基层地面→水泥砂浆找平→定标高、弹线→安装标准块→选料→浸润→铺贴→灌缝→清洁→养护→成品保护。

2. 墙砖

贴砖前检查原墙面空鼓→修补空鼓→砖排版→弹线放样→集中加工切割倒角→浸砖→铺贴→清缝→填缝→阳角保护。

5.1.4 操作工艺

5.1.4.1 地面铺贴瓷砖施工工艺

(1) 基层处理

将地面上的砂浆污物、浮灰、落地灰等清理干净，以达到施工条件要求，如表面有

油污，应采用 10%的火碱水刷净，并用清水及时将碱液冲去。考虑到装饰层与基层结合力，在正式施工前用少许清水湿润地面，用素水泥浆做结合层一道。

(2) 弹线

施工前在墙体四周弹出标高控制线，依据墙上 50 线，在地面弹出十字线，以控制地砖分隔尺寸。找出面层的标高控制点，注意与各相关部位标高控制一致。

(3) 预铺

首先应在图纸设计要求的基础上，对地砖的色彩、纹理、表面平整等进行严格的挑选，依据现场弹出的控制线和图纸要求进行预铺。对于预铺中可能出现的尺寸、色彩、纹理误差等进行调整交换，直至达到最佳效果，按铺贴顺序堆放整齐备用。一般要求不能出现破损或者小于半块砖，需将非整砖排到非正视面。

(4) 铺贴

地砖铺设采用 1 : 4 或 1 : 3 干硬性水泥砂浆粘贴，砂浆干硬程度以手捏成团不松散为宜，砂浆厚度控制在 20-30mm 左右。在干硬性水泥砂浆上撒素水泥，并洒适量清水。将地砖按照要求放在水泥砂浆上，用橡皮锤轻轻敲击地砖饰面直至密实平整达到要求，根据水平线用铝合金水平尺找平，铺完第一块后向两侧或后退方向顺序镶铺。砖缝无设计要求时一般为 1.5-3mm，铺装时要保证砖缝宽窄一致纵横在一条线上。

(5) 勾缝

地砖铺完 24 小时后进行勾缝，勾缝采用 1 : 1 水泥砂浆根据地砖的颜色调配勾缝砂浆的颜色勾缝要饱满密实。

(6) 清理

当水泥浆凝固后再用棉纱等物对地砖表面进行清理，一般为 12 小时后，清理完毕后用锯末养护 2-3 天。

5.1.4.2 墙面贴瓷砖施工工艺

(1) 基层处理

将基层上的砂浆污物、浮灰等清理干净，以达到施工条件要求，如表面有油污，应采用 10%的火碱水刷净，并用清水及时将碱液冲去。考虑到装饰层与基层结合力，在正式施工前用少许清水湿润墙面，用 1:1 水泥细砂掺 10%建筑胶，用扫帚将砂浆甩到墙面上，其甩点要均匀，终凝后浇水养护，具有较高强度，以手掰不掉为止。

(2) 吊垂直、套方、找规矩

要求对整个房间找主放规矩，弹出墙面的 50 控制线，并在门窗洞口按弹出墙面砖的排砖控制线，并对墙面的垂直度进行检查。不能满足要求必须修补，调整合格后施工。

(3) 预铺

首先应在图纸设计要求的基础上，对墙砖的色彩、纹理、表面平整等进行严格的挑选，依据现场弹出的控制线和图纸要求进行预铺。对于预铺中可能出现的尺寸、色彩、纹理误差等进行调整交换，直至达到最佳效果，按铺贴顺序堆放整齐备用，一般要求不能出现破损或者小于半块砖，并将非整砖排到次要部位。

(4) 墙面贴砖

墙面贴砖前根据墙面砖的特性应将面砖放入清水中浸泡，然后取出晾干至手按砖背无水迹时方可使用，施工过程中墙面要保证湿润，以避免吸走粘结砂浆的水分。

粘结砂浆的配合比可采用 1:2 体积比，水泥砂浆或采用聚合物水泥砂浆粘贴。

室内砖的粘贴接缝宽度按照设计要求，且横竖缝宽一致。

釉面砖的粘结层厚度，在釉面砖背面满抹灰浆，四角刮成斜面，厚度控制在 5mm 左右，并注意边角满浆。釉面砖就位后用灰匙木柄轻击砖面，使之与邻面平，粘贴 3-4 块，用靠尺板检查表面的平整度，并用灰匙将缝拨直，阳角拼缝可以用阳角条，也可以

用切割机将釉面砖边沿成 45 度斜角，注意不要将釉面损坏或崩边，保证接缝平直、密实、美观。

(5) 勾缝

贴完墙面砖待达到一定强度后，用竹签或细铁丝将砖缝间的砂浆清理并用棉丝擦干净后，在 48 小时后用专用填缝剂填缝。填缝剂硬化后用棉丝清理干净。注意砖缝一定要仔细不能出现毛茬和黑边影响美观。

(6) 成品保护

阳角部位采用阳角保护条保护，防止阳角碰坏。

5.1.5 施工注意事项

1. 贴砖前基层检查是否空鼓，空鼓进行维修。
2. 检测墙面的垂直度、平整度、阴阳角。
3. 贴砖时注意开关插座位置跨缝，瓷砖集中加工时，磨边不能破边、飞边、毛边。
4. 及时对完成的墙砖进行检查有无空鼓，并及时进行整改。
5. 填缝时必须把墙砖缝内的黑水泥擦干净后再根据墙砖颜色用专用填缝剂填缝。
6. 墙砖铺贴完之后一定要对阳角进行保护，地砖铺贴完后用模板进行保护。

5.2 玻璃隔断施工技术标准

(1) 根据设计要求按玻璃的规格安装在框架内；如用压条安装时先用固定玻璃一侧的压条，并用橡胶垫垫在玻璃下方，再用压条将玻璃固定；如用玻璃胶直接固定玻璃，应将玻璃先安装在框架的预留槽内，然后用玻璃胶封闭固定。

(2) 打玻璃胶首先在玻璃上沿四周粘上纸胶带，根据设计要求将各种玻璃胶均匀地打在玻璃与框架之间。待玻璃胶完全干后撕掉纸胶带，安装压条。

(3) 玻璃表面应平整、洁净，无污染、麻点，颜色一致

5.3 铝合金格栅吊顶施工技术标准

5.3.1 施工准备

1. 材料准备

铝合金格栅板条、铝合金边龙骨及吊挂件，规格尺寸、强度、花纹图案均符合设计要求。辅料有 $\phi 6$ 吊筋、角钢、金属膨胀管，吊筋、角钢应满刷两道防锈漆。

2. 机具准备

冲击钻、扳手、钳子、钢锯、墨斗、尼龙线、钢锉、电焊机等。

3. 吊顶环境要求

(1) 吊顶内的大型管道已经完工且打压试验完毕，支管基本到位，风口、灯位、消防喷洒头、烟感报警器等露明设备位置已经确定。

(2) 室内湿作业工作全部完成。

(3) 墙面装饰工作基本完成。

(4) 各种材料配套、齐全。

(5) 操作平台搭设完毕。

5.3.2 弹线

在吊顶房间四周墙面上弹出吊顶标高线。根据分片布置图将吊筋位置线弹到顶板上，并明确标出吊筋位置，和风口、灯具、烟感报警器、消防喷洒头等露明设备的位置。

5.3.3 安装吊筋

在标明吊筋位置的楼板上用冲击钻打孔，用金属膨胀管将 $\phi 6$ 吊筋固定在楼板上。吊筋的间距为2000mm。若有设备影响，必须补打吊筋。

若有大型风管影响造成吊筋不能安装，必须在风管下增加角钢，再把吊筋安装在角钢上。吊筋在横竖双向都应在一条直线上，不能斜拉。

吊筋必须直接固定在楼板上，严禁将吊筋连接在风管、水管、电管、桥架等设备上或其吊挂件上。

5.3.4 建筑底面处理

对格栅吊顶以上部分按照设计要求的颜色进行涂刷处理。

5.3.5 安装边龙骨

严格按照弹好的吊顶标高控制线，用水泥钉将边龙骨固定在墙面上，固定间距不得超过 200MM。边龙骨转角处要将龙骨锯成 45°角，用钢锉将毛刺锉光后对接。

水电等设备工程按照格栅的分片和标高调整与露明设备连接支管的位置，使其准确无误。

5.3.6 安装铝合金格栅

首先将铝合金格栅散件按照设计要求在地上拼装起来。然后从墙角开始，将分片吊顶托起，高度略高于标高线，并固定。固定分片的同时应将分片拼缝对齐，并用铁件进行连接固定。吊顶安装完毕后进行调平，当房间面积较大时应起拱，高度为短跨的 1.5/2000。

质量要求：

- 1、 铝合金格栅板条及边龙骨的材质、品种、规格尺寸、颜色、图案、防火、防潮以及吊顶的造型、基层构造、固定方法必须符合设计要求。
- 2、 边龙骨、吊筋安装方法及位置正确，连接牢固，无松动。
- 3、 设备口、灯具的位置设置必须布局合理，开口边缘整齐，护口严密。
- 4、 吊顶表面应平整、洁净、无污染、色泽美观一致。

5.3.7 成品保护

1. 铝合金格栅及龙骨等材料进场后应库存，严禁露天堆放。使用过程中严格管

理，保证不变形、不受潮、不生锈。

2. 严禁将吊顶吊筋固定在风管、水管、电管、桥架等设备上或其吊挂件上。施工过程中不能蹬踩其他已经完成的顶内设备、管线。

3. 为了更好地保护成品，其他工种的吊挂件不得与吊顶吊筋或龙骨连接。吊顶安装必须在顶内管道、设备的安装、试水、保温等工作全部完成验收后才能进行。

5.4 特种门施工技术标准

1. 泵房防火门开启方向必须符合消防紧急疏散要求。

5.5 灯具安装技术标准

5.5.1 一般照明安装要求

1. 采用钢管作灯具的吊杆时，钢管内径不应小于 10mm；钢管壁厚度不应小于 1.5 毫米。

2. 吊链灯具的灯线不应受拉力，灯线应与吊链编叉在一起。

3. 软线吊灯的软线两端应作保护扣；两端芯线应搪锡。

4. 同一室内或场所成排安装的灯具，其中心线偏差不应大于 5mm。

5. 灯具固定应牢固可靠。每个灯具固定用的螺钉或螺栓不应少于 2 个。

6. 安装前，灯具及其配件应齐全，并应无机械损伤、变形、油漆剥落和灯罩破裂等缺陷。

7. 照明分支线路应采用铜芯绝缘电线，分支线截面不应小于 1.5mm^2 。²⁶

8. 当在砖石结构中安装电气照明装置时，应采用预埋吊钩、螺栓、螺钉、膨胀螺栓、尼龙塞或塑料塞固定；严禁使用木楔。当设计无规定时，上述固定件的承载能力应与电气照明装置的重量相匹配。

²⁶ 参见《建筑照明设计标准》GB50034-2013 7.2.11

9. 在危险性较大及特殊危险场所，当灯具距地面高度小于 2.4m 时，应使用额定电压为 36 伏及以下的照明灯具或采取保护措施。灯具不得直接安装在可燃物件上；当灯具表面高温部位靠近可燃物时，应采取隔热、散热措施。²⁷

5.5.2 特殊照明安装要求

1. 泵房宜设置应急照明灯、疏散指示灯及安全出口。
2. 疏散指示灯距离地面 500mm 为宜，安装间距不应大于 20m，其安装高度及布灯密度，还应该以实际安装使用的环境，应急灯具安装使用场所的实际情况而定。
3. 双头消防应急照明灯，安装在消防疏散通道或安全逃生出口的门框上方或墙面
上方，楼梯拐角处等位置，距离地面 2.2m 左右。
4. 较长距离的疏散通道应该按照消防部门的指导，或者根据应急灯具在实际的使用场所的光照亮度，以适当增加灯具的布灯密度，合理的设置安装。

5.6 挡鼠板

1. 参照《低压配电设计规范》GB50054-2011 4.3.7，设备间须有阻止蛇、鼠等小动物进入的设施，因此二次加压水泵房须配置挡鼠板。
2. 挡鼠板高度取 50cm 为宜，宽度根据泵房门宽度定制。
3. 挡鼠板选择铝合金材质，上部需贴反光条，夜间容易辨识，防止人员绊倒。
4. 挡鼠板安装：挡鼠板安装在门框上，配套卡槽与门框固定，挡鼠板沿卡槽滑入即可。

6. 二次供水工程验收要求

二次供水工程的验收要求，可作为自来水二次供水工程施工质量评定和工程竣工验收的重要依据。

²⁷ 参见《建筑照明电器装置安装与施工验收规范》GB50617-2010

6.1 水质检测和验收标准

1. 有资质的检测单位可承接供水企业接管范围内所有与二次供水有关的检测任务，其中包括质量检测、环境监测及水质检测等。

2. 二次供水规范化泵房的验收除应符合本导则外，尚应符合国家、地方及行业现行的有关规定标准。

6.2 机电安装验收基本要求

1. 严禁二次供水管道与非饮用水管道连接。

2. 二次供水工程中的涉水产品应符合现行国家标准《生活饮用水输配水设备及防护材料的安全性评价标准》(GB/T17219)的有关规定。

3. 工程质量验收应按现行国家标准《建筑给水排水及采暖工程施工质量验收规范》(GB 50242)和《建筑工程施工质量验收统一标准》(GB50300)执行。

4. 设备安装验收应按现行国家标准《机械设备安装工程施工及验收通用规范》(GB 50231)执行。

5. 电气安装验收应按现行国家标准《建筑电气工程施工质量验收规范》(GB50303)执行。

6. 施工单位在施工前应配齐技术力量，制定施工组织设计方案和网络计划，并报监理单位批准后，向二次供水管理部门填报开工申请，施工方能进行。

7. 二次供水工程施工需按图施工；隐蔽工程有分项检测、验收报告。

8. 二次供水泵房竣工验收前应提供所有与施工有关的资料，并汇编成竣工资料交相关管理部门审核备案。

9. 承压设备及连接件应有耐压试验报告，且应符合下列规定：

(1) 强度耐压试验。实验压力应为 1.5 倍额定工作压力，保持压力 10min，无

渗漏及裂纹等现象。

(2) 严密性耐压试验。试验压力应为 1.25 倍额定工作压力，保持压力 30min，无渗漏现象。

10. 各连接部件的卡箍、销钉、螺栓、螺帽等均应按设计要求锁定或点焊牢固。

11. 有预应力要求的连接螺栓应测量紧度，并应符合设计要求。部件安装定位后，应按设计要求装好定位销。

12. 不锈钢材质部件、管配件不得与碳钢材质部件、管配件直接连接，中间需用铜质材料部件、管配件作过渡连接。

13. 设备部件表面应按设计要求涂漆防护，设备涂色的规定详见附录 A：《标准化泵房油漆颜色管理规定》。

14. 二次供水泵房工程验收分竣工验收和接管验收两个步骤。二次供水设备（施）试运行可作为竣工验收一部分，由相关管理部门参与验收。二次供水泵房工程具备竣工验收条件时应及时组织验收。未经竣工验收或验收不合格的工程不得进入后道程序。

6.3 水箱验收

6.3.1 基本规定

1. 水箱周围不得有渗水坑或垃圾等污染源、污染物。

2. 水箱应独立设置在维护方便、通风良好的房间内。室外设置的水箱及管道等应有防冻、隔热措施。

3. 水箱高度一般不宜超过 3m。当水箱高度大于 1.5m 时，水箱内、外应设置爬梯。内爬梯的设计及安装应能满足人员进出的需要，材质为 SS30408（含 SS30408）以上不锈钢。外扶梯周边有相应的保护措施，确保人员上下安全。

4. 建筑物内的水箱侧壁与墙面间距不应小于 0.7m，水箱与室内建筑凸出部分间距

不应小于 0.6m，水箱顶部与楼板间距不应小于 0.8m，水箱底部应架空，距地面不宜小于 0.5m，并具有排水条件。

6.3.2 箱体验收

1. 箱体外壳无开裂、脱落、连接管道、预埋管道与箱体间无渗漏等现象。
2. 室外箱体防雷设施齐全、可靠。水箱人孔应加盖、带锁、封闭严密。
3. 无渗漏。水箱底面宜有坡度，并坡向泄水管或集水坑。
4. 焊接后水箱的焊缝及焊后表面状况应符合下表的要求：

项目		要求
表面擦伤		深 < 0.05 ~ 0.1mm,每平方米擦痕 < 1cm，不多于 3 个，合格
表面撞痕、表面缺口		深 < 0.05 ~ 0.1mm,每 10 平方米缺痕少于 3 个，合格
锈蚀/污染		应无锈蚀/污染
飞溅		清除飞溅物
酸洗、钝化处理		除去焊缝周围的氧化皮并钝化处理
焊接	裂纹	不允许存在
	焊缝余高	2mm 以下
	咬边	0.3mm 以下
	焊瘤	不允许存在
	弧坑	小于 0.3mm

6.3.3 不锈钢板材要求

1. 不锈钢型号为 S304 (含 S304) 以上板材。2m 及以下侧板厚度 $\geq 1.5 \text{ mm}$ ，底板厚度 $\geq 2.0 \text{ mm}$ ；2m 以上水箱根据水箱高度确定板材厚度。
2. 不锈钢板材间焊接材料型号应高于板材型号或采用同质材料。

3. 水箱内壁的固定、密封或支撑方式应参照成品不锈钢水箱。

6.3.4 管道、管件验收

1. 与水箱体直接连接的进水管、出水管、溢流管、排水管、通气管等必须使用 S304 不锈钢管道。

2. 水箱设置的进水管、出水管、溢流管、排水管、通气管应符合下列要求：

(1) 进水管宜从最高水位以上接入，管底应高于溢流管管顶；出水管宜从侧壁接出，管底距水箱内底间距宜为 0.1m；

(2) 溢流管管径应不小于进水管管径，宜采用水平喇叭口溢水。溢流管口应设置不锈钢防虫网，与排水系统不得直接连接并应有不小于 0.15m 的空气间隙；

(3) 排水管应设在水箱（箱）底部，最小管径应不小于 DN50。排水管与排水系统不得直接连接并应有不小于 0.15m 的空气间隙；

(4) 通气管的管口应向下，设有防尘、防虫进入的网罩。通气管的管径根据水箱容积确定，最小应不小于 DN50。

6.3.5 附属设备验收

1. 各种阀门的安装位置及标高应与设计图相符，不得随意变更。

2. 各种阀门应符合下列要求：

(1) 遥控浮球阀阀芯、阀杆、销子、浮球等部件应采用耐腐蚀材质，并保持完好；阀门启闭应灵活；密封性能应良好；球体焊缝光滑平整无渗漏；

(2) 进、出水管上必须安装阀门，阀门要求启闭灵活、密封性能良好；

3. 泵房水箱应安装水位报警装置，水箱除安装水位报警装置外，还应安装超高水位紧急关闭电动阀。水位报警设备需安装牢固、运行正常。

4. 人孔及人孔盖的安装应符合下列要求：

(1) 材质应选用 S304 (含 S304) 以上不锈钢；

(2) 人孔周边应高出水箱外顶 10cm。圆型人孔直径不应小于 60cm，方型人孔每边长不应小于 60cm；

(3) 人孔盖四周有折边（防止水倒灌），封闭应严密。盖上须有与盖同质的铰链、搭口、锁孔及锁位防雨罩等。

5. 消毒设备的安装应符合下列要求：

(1) 二次供水设施的水箱或水箱出水管至加压设备前的吸水管段设置消毒器；

(2) 消毒设备可选择臭氧发生器、紫外线消毒器和水箱自洁消毒器等，其设计、安装和使用应符合国家现行有关标准的规定；

(3) 选用臭氧发生器时，应设置尾气消除装置；

(4) 选用紫外线消毒器时，应具备对紫外线照射强度的在线检测，并宜有自动清洗功能；

(5) 选用水箱自洁消毒器时，宜设置于箱体外部。

6.3.6 其他要求

1. 同栋建筑物的水箱间应设置连通管，中间安装隔离阀。

2. 水箱使用的连接法兰应符合国家有关技术标准的要求。

3. 水箱周边通道需安全、畅通无阻碍。

4. 二次供水设施 S304 不锈钢焊接缝、焊接点应进行钝化处理。

6.4 泵房设备验收

1. 泵房距污染源、污染物的距离应符合国家有关规定。

2. 泵房应有可贸易结算的独立用电计量装置。泵房内电控系统宜与水泵机组、水箱等设备隔离设置，并应采取防火、防水和防小动物等措施。变频泵房应采用双电源或

双回路供电方式。

3. 泵房应设置备用水泵，备用泵供水能力不应小于最大一台运行水泵的供水能力。

4. 泵房应设置排水设施，泵房地面应有不小于 5‰的坡度坡向排水设施。排水泵应不少于 2 台，排水量可按 15-20min 排除集水井积水确定。

5. 泵房应安装不锈钢防火防盗门，其尺寸应满足搬运最大设备的需要；泵房窗户及通风孔应设置耐腐蚀防护格栅；泵房内墙、地面应选用符合环保要求、易清洁的材料铺砌或涂覆。

6. 泵房应设置通风装置，保证房间内通风良好。

7. 水泵机组、管道及其附属设备，应采取减震防噪声措施。水泵机组的运行噪声应符合现行的国家标准《声环境质量标准》(GB 3096)和《民用建筑隔声设计规范》(GBJ 118)的要求。

8. 水泵基础高出地面的距离不应小于 200mm。

9. 泵房机组设备安装结束后应进行试运行。机械部分试运行时间按设备技术文件的规定应连续运行 2~8 小时，并应符合下列技术要求：

- (1) 轴承及转动部分无异常；
- (2) 轴承工作温度应稳定，滚动轴承应不高于 75℃。
- (3) 振动的双向振幅应不超过 0.10mm；
- (4) 无漏油、漏水等现象；
- (5) 试运行过程中应作好记录。

10. 二次供水系统试运行应达到下列要求：

- (1) 供水设备的出口压力应稳定，并符合设计要求；
- (2) 试运行过程中，各转动部分声音正常，外壳震动应符合相关规定，轴承温度

和轴等工作应正常。

表 1 机组运行时外壳振动允许值

额定转速 r/min	3000	1500	1000	750 及以下
振动允许双振幅 mm	0.3	0.085	0.10	0.12

11. 静电地板验收

(1) 防静电聚氯乙烯(PVC)地面检测仪器应同本规范第 3.5.1 条“常用检测器具”之要求。

(2) 测试环境：温度应在 15—30℃间；相对湿度小于 70%

(3) 防静电聚乙烯(PVC)地面的表面电阻值和系统电阻值应采用以下测量方法：

a. 表面电阻的测量：应将整个防静电地面分割成 2—4 m²测量区域，随机抽取 30%—50%的区域测量，将两电极分别置于贴面板表面，极间距 900mm，电极与贴面板的接触应良好。在抽取的 2—4 m²区域内应测出 4—8 个数值，并作记录。

b. 系统电阻的测量：应在距各接地端子最近区域，随机抽取若干点，应将一电极与贴面板表面良好接触，另一电极应与接地端子相联结，测出系统电阻值，并作记录。

c. 质量评定方法应该按《逐批检查计数抽样程序及抽样表》GB2828 规定执行。

(4) 电性能指标应符合以下要求：

a. 要求具有导静电型的，其表面电阻和系统电阻值低于 $1.0 \times 10^6 \Omega$ ；

b. 要求具有静电耗散型的，其表面电阻和系统电阻值在 $1.0 \times 10^6 \Omega \sim 1.0 \times 10^9 \Omega$ 之间。

c. 系统接地电阻值应满足设计要求。

(5) 外观性能应符合以下要求：

a. 不应有空鼓、分层、龟裂现象；

b. 无明显凹凸不平；

c. 无明显划痕；无明显色差。

12. 每台水泵机组宜设置单独的止回阀和出水阀门，必要时应设置水锤消除装置。

13. 水泵进水口处变径宜采用偏心管件，水泵出水口处变径应采用同心管件。

14. 水泵应采用自灌式启泵，因条件所限不能自灌启泵时应采取可靠的引水措施。

15. 水泵吸水管带有底阀时，底阀与箱底和侧壁间的距离宜不小于底阀或水箱进水管口的外径，底阀作关水试验应无渗漏，滤网进水应畅通。

16. 标准化泵房的附件如流量计、压力表、止回阀以及有关传感器等的安装及其运行应达到相关技术要求。各种检测仪表的量程应为工作点测量值的 1.5 倍~2 倍。

6.5 立式机组验收

6.5.1 立式水泵

1. 水泵密封装置采用机械密封。

6.5.2 立式电动机

1. 上、下机架安装的中心偏差不超过 1mm。

2. 电动机测温装置的安装要求如下：

(1) 测温装置应进行检查，其标号、实测点与设计图应一致；

(2) 各温度计指示值应予以校核，并无异常现象；

(3) 总绝缘电阻不应小于 $0.5M\Omega$ ，电动机绝缘电阻不应小于 $0.5M\Omega$ 。

6.5.3 潜水泵验收

1. 测量绕组的绝缘电阻，应符合下列规定：

(1) 测量电动机定子绕组对机壳的冷态绝缘电阻，对于干式电动机，应不低于 $50M\Omega$ (JB 216)。

(2) 热态 (在接近工作温度时) 或温升试验后绝缘电阻应不低于按式 (1) 求得的数值, 但电动机热态电阻应不低于 1 MΩ :

$$R=U/ (1000+0.01P) \quad (1)$$

式 (1) 中 R—电动机定子绕组对机壳的热态绝缘电阻, M Ω ;

U—电动机的额定电压, V ;

P—电动机的额定输出功率, kW。

2. 检查传感装置应完好, 测量控制电缆的绝缘电阻应不低于 0.5 M Ω。

6.6 泵房内辅助设备验收

6.6.1 基本规定

1. 辅助设备应有标示牌及编号; 旋转设备应有旋转方向的标志; 宜直接接触到的转动部位应装设牢固的遮拦或护罩。

2. 辅助设备安装后, 轴向、径向中心线与设计位置偏差应不超过 10mm, 标高与设计偏差应不超过 - 10 ~ 20mm。

6.6.2 阀门验收

1. 各种阀门的安装应根据设计图纸核对其型号和规格, 并进行检查和试验; 确定安装方向, 调整阀门的操作机构和传动装置, 保证其动作灵活, 指示准确。

2. 各种阀门的阀体各组合缝间隙应符合安装要求。组合面橡胶盘根的两端应露出阀体法兰的盘根底面 1 ~ 2mm。

3. 各种阀门的阀板在关闭位置与阀体间的间隙应均匀, 偏差应不超过实际平均间隙值的±20%。

4. 各种阀门安装的允许偏差应符合下列要求:

(1) 与阀门、管件连接的管路, 伸出混凝土墙面的长度宜控制在 300 ~ 500mm

之间；

(2) 沿水流方向安装的阀门、管件，安装中心线应根据阀壳及管道的实际中心确定；横向中心线与设计中心线的偏差应不大于 15mm；阀门、管件的水平和垂直度在法兰连接后其偏差应不大于 1mm/m；

(3) 为便于检修时将阀门向轴向移动，其基础螺栓和螺孔间应有足够的调节余量，其值应不小于法兰之间橡胶盘的直径。

5. 各种阀门的阀板转动应灵活，与固定部件之间的间隙应不小于 2mm。密封盖与密封圈之间的最大间隙应小于密封盖的实际行程。

6. 自动水位控制阀等阀件前应设置过滤器（防污隔断器），过滤器滤网应采用耐腐蚀材料，滤网目数应为 10-18 目。

6.6.3 各种管道验收

1. 各种管道、管件的安装应根据设计图纸核对其型号和规格，并进行检查和试验。

2. 各种管道宜采用衬塑钢管，管件原则上应与管道材质一致，并作不低于相应管材标准的内外防护处理。DN≤65 的可采用螺纹连接；DN≥80 的只能采用法兰连接或卡箍连接。

3. 管道水平安装的转弯处，管道上有较重的阀门、设备、仪表等地方均设置支架，复合钢管水平安装的支架间不得大于表 3 规定。

表 3 复合钢管管道支架最大间距

公称直径 (mm)	15	20	25	32	40	50	70	80	100	125	150	200	250
支架最大间距 (m)	2	2.5	2.5	2.5	3	3	4	4	4.5	6	7	7	8

4. 法兰连接应符合下列要求：

- (1) 密封性能应良好；
- (2) 管道法兰面与管道中心线应互相垂直，法兰连接时应保持法兰面平行，其偏差应不大于法兰外径的 0.15mm/m，且不大于 2mm；
- (3) 法兰螺栓孔中心偏差宜不超过螺栓孔径的 5%；
- (4) 法兰连接应使用同一规格螺栓，安装方向一致，紧固后外露长度不应大于螺栓直径的 1/2。

5. 管道、管件接口使用的橡皮圈应为食品级橡胶，橡皮圈不应有气孔、裂缝、重皮及老化等缺陷；装填时橡皮圈应平整、压实，不应有松动、扭曲及断裂等现象。

6. 管道水压试验应符合下列规定：

- (1) 泵房中不同材质的管道应分别试压。水压试验必须符合设计要求，不得用气压试验代替水压试验；
- (2) 暗装管道必须在隐蔽前试压及验收；
- (3) 明管安装后作整体或分段水压试验。分段长度和试验压力应满足设计要求；
- (4) 对不能参与试压的设备、仪表、阀门及附件应拆除或采取隔离措施。

6.6.4 电气设备验收

- 1. 电气控制柜（箱）都应有统一的外形，并附有产品合格证和随带技术文件。
- 2. 电气控制柜（箱）都应有铭牌和设备指示牌，柜内元器件无损坏丢失、接线无脱落脱焊，涂层完整，无明显碰撞凹陷，柜内留有一定的预留空间，方便增加元件。
- 3. 柜（箱）内各电气元件应按设计图纸安装，布局合理、安装牢固，且符合国家有关电气产品技术要求的规范。内部安装的金属部件、支架、接地极、避雷用型钢等均应作镀锌处理。
- 4. 电气控制柜（箱）的控制及保护应符合下列规定：

(1) 应设定就地自动和手动控制两种方式, 在有条件的情况下可采用远程控制 ;

(2) 备用泵可设定为故障自投和定时切换 ;

(3) 采用变频调速电控柜 (箱) 时 , 应符合现行行业标准 《微机控制变频调速给水设备》(JG/T 3009) 的规定。变频调速时 , 应能自动进行小流量运行控制。

(4) 电气控制柜 (箱) 应有过载、短路、过压、缺相、欠压、过热等故障报警及自动保护功能。对可恢复的故障应能自动或手动消除 , 恢复正常运行。

5. 电气控制柜 (箱) 的安装应符合下列规定 :

(1) 柜 (箱) 应前面开启 , 面板上必须装有相匹配的电压、电流表用来显示工作状态 , 检测仪表的量程应为工作点测量值的 1.5 倍 ~ 2 倍 ;

(2) 柜 (箱) 内配线整齐 , 无绞绕现象。导线连接紧密 , 不伤芯线 , 不断股。垫圈下螺丝两侧压的导线截面积相同 , 同一端子上导线连接不多于 2 根 , 防松垫圈等零件齐全 ;

(3) 柜 (箱) 内分别设置零线 (N) 和保护地线 (PE 线) 汇流排 , 零线和保护地线经汇流排配出 ;

(4) 端子排作为控制柜 (箱) 的一部分应标识清晰 , 用打印的标识号标出并与连接点一一对应 , 且留有余量便于扩容。

6. 电气控制柜 (箱) 的基础型钢或金属框架必须接地 (PE) 或接零 (PEN) , 且安全可靠 ; 装有电器的可开启门 , 门和框架的接地端子间应用裸编织铜线连接 , 且有标识。

7. 控制柜 (箱) 应有可靠的电击保护。柜 (箱) 内保护导体应有裸露的连接外部保护导体的端子 , 当设计无要求时 , 柜 (箱) 内保护导体最小截面积 S_p 不应小于表 4 的规定。

表 4 保护导体的截面积

相线的截面积 S (mm^2)	相应保护导体的最小截面积 S_p (mm^2)
$S \leq 16$	S
$16 < S \leq 35$	16
$35 < S \leq 400$	$S/2$
$400 < S \leq 800$	200
$S > 800$	$S/4$

注：S 指柜（箱）电源进线相线截面积，且两者（S、 S_p ）材质相同。

8. 柜（箱）间线路的线间和线对地间绝缘电阻值，馈电线路必须大于 $0.5\text{M}\Omega$ ；二次回路必须大于 $1\text{M}\Omega$ 。

9. 柜（箱）间二次回路交流工频耐压试验，当绝缘电阻值大于 $10\text{M}\Omega$ 时，用 2500V 兆欧表摇测 1min ，应无闪络击穿现象；当绝缘电阻值在 $1 \sim 10\text{M}\Omega$ 时，做 1000V 交流工频耐压试验 1min ，应无闪络击穿现象。

10. 控制柜（箱）必须具有良好的通风条件，有通风孔或安装强制通风的风扇。

11. 电机连接控制柜（箱）的电线导管、电缆导管和线槽敷设应符合下列规定：

(1) 金属导管和线槽必须接地（PE）或接零（PEN），且安全可靠。

(2) 金属导管严禁对口熔焊连接；镀锌和壁厚小于等于 2mm 的钢导管不得套管熔焊连接。

(3) 金属导管内外壁应防腐处理；埋设于混凝土内的导管内壁应防腐处理，外壁可不防腐处理。

(4) 室内进入落地式控制柜的导管管口，应高出柜的基础面 $50 \sim 80\text{mm}$ 。

(5) 线槽应安装牢固，无扭曲变形，紧固件的螺母应在线槽外侧。

6.6.5 二次供水泵房自动化设备验收

1. 核查产品合格证明书、安装使用说明书，控制流程图、系统图、回路图、设备一览表、安装图等资料，检查相应仪表的型号、规格、材质、安装位置、数量等均应和设计中的一致。

2. 仪表系统在安装完成后，即可按设计文件的要求进行回路试验。经系统检查线路管道连接无误，质量符合规定要求，系统内各个仪表及回路的工作性能、功能和动作程序方面均未发现问题，表明仪表系统可以开通投入运行，或配合装置工程进行运行试验。

3. 仪表开通投入运行后，检查仪表设备和仪表系统是否已经对检测和控制对象起到了应有的作用，量程，计量单位，上下限信号输出是否和工艺要求相匹配，仪表本身要求连续 48 小时正常运行无异常。

4. 二次供水控制设备应提供标准的通讯协议和接口，便于远程控制。

6.7 泵房墙地砖铺贴验收标准

6.7.1.墙砖铺贴验收标准

1. 墙面瓷砖整体铺装，表面平整、洁净、色泽一致、无空鼓、裂痕和缺损，表面平整度 5 米范围内允许偏差 1.5mm，接缝直线度允许偏差 1.0mm，接缝高低差允许偏差 0.5 mm。

2. 每面墙不宜有两列非整砖，非整砖的宽度宜不小于原砖的三分之一。

3. 墙面无空鼓、缝隙均匀、周边顺直、砖面无裂纹、掉角、缺楞等现象。

6.7.2 地砖铺贴验收标准

1. 地砖表面平整、洁净、色泽一致、无空鼓、裂痕和缺损，坡度准确、不倒泛水、无积水、无渗漏、表面平整度 5 米范围内允许偏差 1.5mm，接缝直线度允许偏差 1.0mm，

接缝高低差允许偏差 0.5 mm，地漏低于地砖表面 1-3mm。

2. 控制泵房排水坡度，地砖铺贴的高低差、行列接缝及直线度要符合标准。
3. 地漏要安装在地面的最低处，其篦子顶面应低于设置处地面 2mm。

6.8 铝合金格栅吊顶验收标准

1. 铝合金格栅板条及边龙骨的材质、品种、规格尺寸、颜色、图案、防火、防潮以及吊顶的造型、基层构造、固定方法必须符合设计要求。
2. 边龙骨、吊筋安装方法及位置正确，连接牢固，无松动。
3. 设备口、灯具的位置设置必须布局合理，开口边缘整齐，接口严密。
4. 吊顶表面应平整、洁净、无污染、色泽美观一致。

6.9 灯具安装验收规范

1. 灯具的型号、规格及外观必须符合设计要求和国家标准。
2. 灯具的配线齐全，无机械损伤、变形、油漆剥落、灯箱歪斜等现象。
3. 灯内配线检查：
 - (1) 灯内配线符合设计要求，导线绝缘良好，无漏电现象。
 - (2) 穿入灯箱的导线在分支连接处不得承受额外应力和磨损，多股软线的端头是否盘卷、涮锡。
4. 特种灯具检查
 - (1) 各种指示灯的指示方向指示无误；
 - (2) 应急灯必须灵敏可靠，断电后能持续照明两小时以上；
5. 泵房内灯光照度不小于 100LX，地面检查。²⁸

6.10 泵房的竣工验收

²⁸ 参见《建筑照明设计标准》GB50034-2013 续表 5.5.1

1. 泵房竣工验收应在全部工程完工后由施工单位提出申请，竣工验收方可进行。
2. 泵房的竣工验收应由建设单位主持，验收成员应由业主委员会代表、物业管理单位代表、项目负责人、监理单位代表等共同组成。竣工验收前应具备以下条件：
 - (1) 泵房土建项目基本完成，必须动用的供水建筑物和输水管道已接通，泵房水箱水位及水量均满足运行要求；
 - (2) 水泵机组及辅助设备已安装调试完毕；有关工作阀门、检修阀门等断流装置及启闭设备已安装调整完成，并能够满足运行要求；
 - (3) 泵房供电确有保证，运行用电计划已落实；
 - (4) 泵房消防、防汛、防盗设施已安装到位；
 - (5) 泵房运行的测量、监视、控制和保护等设备已安装调试合格。
3. 项目负责人应对泵房竣工验收进行全面的准备工作，并向供水相关管理部门汇报准备情况，验收工作被确认后应进行以下工作：
 - (1) 检查泵房竣工验收具备的条件；审查土建工程的施工质量；评审隐蔽工程验收记录以及施工单位申请竣工验收报告等有关文件资料；
 - (2) 进行验收检查和测试工作；
 - (3) 提出《规范化泵房工程竣工验收报告》，原件不少于 4 份，分送有关单位。
4. 泵房竣工验收中的检查和测试应符合下列规定：
 - (1) 全面检查泵房内外土建工程和机电设备的运行状况，鉴定机电设备的安装质量；
 - (2) 检查机组在启动、停机和持续运行时各部位工作是否正常，泵房内各种设备工作是否协调，停机后检查机组各部位有无异常现象；
 - (3) 测定机组在设计和非设计工况（调节工况）下运行时的主要水力、电力参数

和各部位温度等是否符合设计、制造要求。

5. 泵房竣工验收合格后，项目负责人应把泵房移交给建设单位或业主委员会，建设单位或业主委员会根据具体情况委托管理单位或安装单位进行管理，并负责日常运行、维护和检修工作,直至供水企业接收管理为止。

6. 泵房竣工验收报告签证前施工单位应提供下列有关资料：

- (1) 设计图、施工图、设计变更文件、竣工图；
- (2) 隐蔽工程验收资料；
- (3) 工程所包括设备、材料的合格证、质保卡、说明书等相关资料；
- (4) 涉水产品的卫生许可批件；
- (5) 系统试压、满水、冲洗、消毒、调试检查记录；
- (6) 水质检测报告；
- (7) 环境噪声监测报告；
- (8) 工程质量评定表等。

7. 其它

(1) 规范化泵房工程应根据设计和设备制造厂的有关技术文件，按本导则的要求施工。

(2) 规范化泵房工程应认真执行国家颁布的有关安全、环境保护的标准和规定，并结合具体情况，制定安全和环境保护细则。

(3) 施工单位在施工过程中应按本规范规定，作好各项技术记录，并由监理单位检查施工质量，施工完毕后向相关管理部门填报竣工验收申请，申请竣工验收。

(4) 二次供水机电设备安装完成后,应按本导则的要求进行试运行,检验机组质量,并准备竣工验收。泵房试运行合格后,根据二次供水需要并经相关管理部门批准同意后

可临时投产运行，待全部工程竣工验收合格后方可进入后道程序。

(5) 验收过程中各验收方若发生分歧，应通过深入调查研究，充分协商解决。竣工验收人员有现场裁决权，如某些问题被认为不宜在场裁决，则应报请质量监督管理部门决定。对工程遗留问题，验收人员应提出处理意见，责成有关单位落实处理、限期完成，并进行复验。